

**Exolon® Click Paneel Lösungen**  
High-tech Polycarbonat Paneele



Bildquelle: SEP

## Exolon Group

### **Kunststoffplatten aus Leidenschaft**

Die Exolon Group ist ein führender Anbieter von Massiv- und Stegplatten für die verschiedensten innovativen Anwendungen. Unser Unternehmen entwickelt, produziert und vertreibt Polycarbonat- und Polyesterplatten sowie opakes Plattenmaterial aus hochwertigem Kunststoff.

**Going beyond** ist unser tägliches Geschäft – ob es um die Entwicklung neuer Produkte oder um den persönlichen Service geht, den wir unseren Kunden zur Realisierung ihrer Projekte bieten. Die Exolon Group ist ein hochengagierter Partner, der seine Kunden entscheidend voranbringen kann. Wir legen großen Wert auf Vertrauen, hören zu und finden die besten Lösungen für den langfristigen Projekterfolg. Wir kennen den Standard, aber streben nach dem Optimum – und wir machen es möglich.

### **Ein neuer Name für 40 Jahre Erfahrung**

Auch wenn der Name noch jung ist, verfügt die Exolon Group über mehr als 40 Jahre Erfahrung mit der Extrusion von thermoplastischen Platten. Die Exolon Group vereint bewährte Tradition mit zukunftsweisender Innovation. Seit 2020 ist unser Unternehmen Teil der Serafin-Unternehmensgruppe mit Sitz in München.

### **Stark, Transparent, Flexibel**

Der vielfältige europäische Markt verlangt nach Innovationsgeist und Flexibilität. Um ihre Führungsposition zu behaupten, treibt die Exolon Group unablässig innovative Entwicklungen voran und erschließt neue Geschäftsfelder – nah am Markt und nah an den Kunden. Wir bieten Kompetenz und Expertise. Unsere klare und unkomplizierte Art der Kommunikation ergänzt sich mit der Flexibilität unseres Mindsets. Dazu gehören die Auswahl und Zusammenstellung geeigneter Rohstoffe, die kontinuierliche Optimierung der Produktionsprozesse, die beständige Weiterbildung der Mitarbeiter sowie die Förderung innovativer Technologien.

# Exolon® Panel Besonderheiten

## High-tech Material für kreative Ideen

Der Name Exolon® Panel steht für ein vielseitiges Sortiment an erstklassigen modularen Hohlkammerpaneelen mit Nut-Feder-Verbindung, die für vielfältige und anspruchsvolle Anforderungen entwickelt wurden.

Unsere Polycarbonat-Paneele eröffnen neue Welten für architektonische Möglichkeiten. Kreative Bauelemente wie lichtdurchlässige Fassaden, Vorhang- und Trennwände, Tageslichtsysteme sowie transparente Decken werden mit Exolon® Panel Wirklichkeit.

Exolon® Plattenmaterial ist bekannt für ihre hervorragende Transparenz, extrem hohe Bruch- und Schlagfestigkeit, enorme Dimensionsstabilität und optimale elektrische Isolierung. Sie verfügen zudem über ausgezeichnete Brandschutzklassifizierungen (weitere Informationen finden Sie in den jeweiligen Datenblättern). Dank der hohen Extrusionskompetenz, des umfassenden Qualitätsmanagementsystems und der fortschrittlichen Produktionsprozesse der Exolon Group ist die Qualität unserer Platten gemäß der Norm DIN ISO 9001/2 zertifiziert.

## Lichtdurchlässigkeit

Das Einströmen der richtigen Sonnenlichtmenge in Gebäude erhöht deren Nachhaltigkeit signifikant. Dank Sonnenlicht ist es möglich, den Strombedarf für die Gebäudebeleuchtung zu reduzieren und einen Großteil wertvoller Energie einzusparen. Darüber hinaus verbessert Sonnenlicht die Behaglichkeit in Räumen und erhöht die Produktivität sowie die Sicherheit am Arbeitsplatz. Exolon® Panels bieten idealen Schutz von Lebensräumen und garantieren gleichzeitig den korrekten Zustrom von Licht.

## Energiesparende Platten sorgen für eine bessere Wärmedämmung

Stegplatten-Paneele bieten aufgrund ihres speziellen Aufbaus und der geringen Wärmeleitfähigkeit eine bessere Wärmedämmung als Einfachverglasungen. Die Wärmedurchlassfähigkeit wird als U-Wert angegeben und hängt u. a. von der Anzahl und Dicke der Luftkammern ab. Je mehr Kammern eine Paneel aufweist, desto niedriger und somit besser ist der U-Wert. In den vergangenen Jahren hat die Exolon Group ständig neue Platten mit immer besserer Wärmedämmung entwickelt. Dies trägt dazu bei, klimaschädliche CO<sup>2</sup>-Emissionen zu vermeiden.

## Zertifizierte Brandschutzklassifizierung

Exolon® Panels erfüllen die strengen EU-Normen im Bereich der Brandklassifizierung gemäß EN 13501-1. In realen Großbrandversuchen erfüllen unsere Produkte die Einstufung als schwer entflammbarer Baustoff. Exolon® Panel Paneele reduzieren die thermische Belastung von Gebäuden und erfüllen die geforderte Feuerbeständigkeit der Bauelemente. Bei der Ausarbeitung eines Brandschutzkonzeptes von Gebäuden sind geeignete Maßnahmen zur Feuervermeidung zu berücksichtigen.

## Hervorragende mechanische Eigenschaften

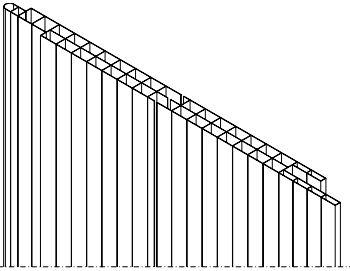
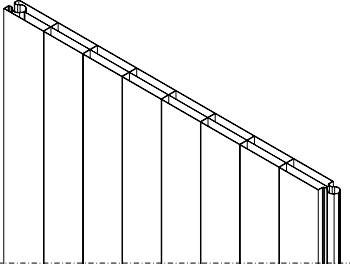
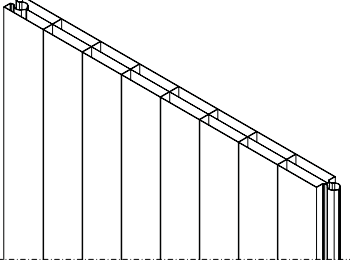
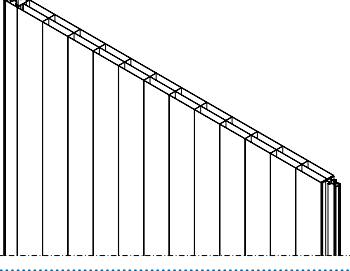
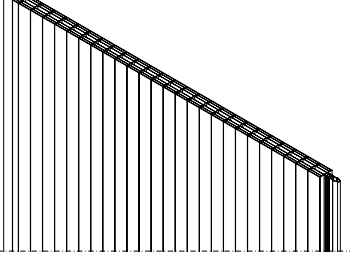
Exolon® Panel Paneele weisen hervorragende mechanische Eigenschaften auf und erfüllen sämtliche normativen Sicherheitsanforderungen. Zudem erlaubt es die mechanische Performance, das Design der Strukturen zu optimieren und dementsprechend Kosten zu verringern.

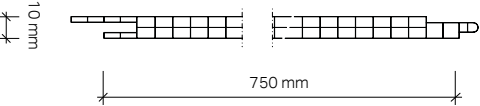
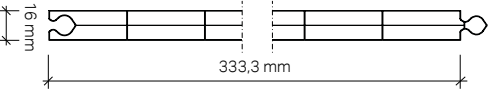
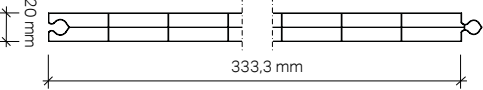
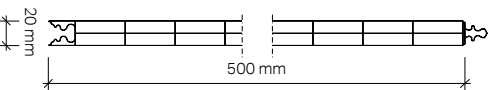

## Anwenderfreundliche Klick-Paneele

Exolon® Paneele sind einfach in der Handhabung und schnell zu montieren. Das einzigartige Nut- und Federverbindungs-System wurde eigens entwickelt, um die Montage zu erleichtern und eine höchstmögliche Wasserdichte zu gewährleisten.

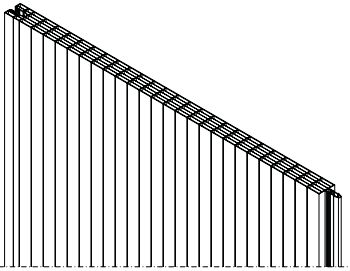
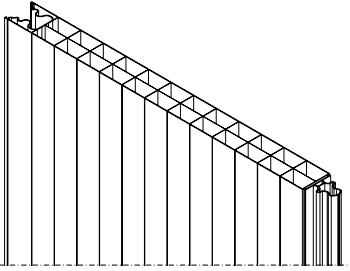
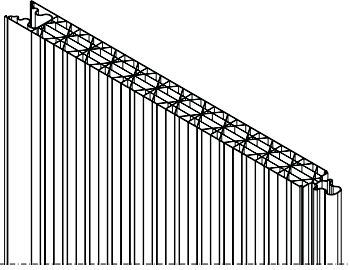
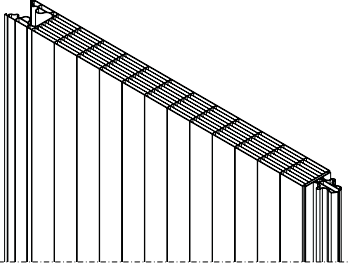


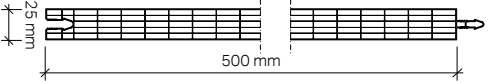
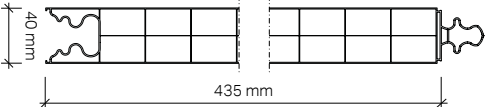
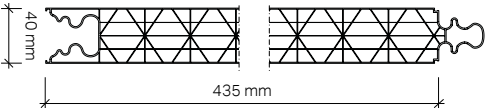
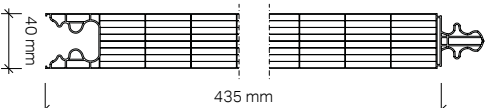
# Exolon® PANEL Produkt-Übersicht

PRODUKT	VORTEILE	ANWENDUNGEN
<p><b>Exolon® PANEL 10</b></p> 	<ul style="list-style-type: none"> <li>• Einfache Installation</li> <li>• Leicht</li> <li>• Die Verbindung ist für planebene Anwendungen ohne Verwendung von Zubehör geeignet.</li> </ul>	<ul style="list-style-type: none"> <li>• Zwischendecken</li> <li>• Vordächer</li> <li>• Mini-Sheddach</li> <li>• Kleine Überdachungen</li> </ul>
<p><b>Exolon® PANEL 16</b></p> 	<ul style="list-style-type: none"> <li>• Einfache Installation</li> <li>• Vielseitiger Einsatz im DIY Bereich</li> <li>• Verschiedene Abmessungen</li> </ul>	<ul style="list-style-type: none"> <li>• Zwischendecken</li> <li>• Vordächer</li> <li>• Mini-Sheddach</li> <li>• DIY</li> </ul>
<p><b>Exolon® PANEL 20 LIGHT</b></p> 	<ul style="list-style-type: none"> <li>• Einfache Installation</li> <li>• Vielseitiger Einsatz im DIY Bereich</li> <li>• Verschiedene Abmessungen</li> </ul>	<ul style="list-style-type: none"> <li>• Vorhangfassade</li> <li>• Trennwände</li> <li>• Mini-Sheddach</li> <li>• Lichtbänder</li> <li>• DIY</li> </ul>
<p><b>Exolon® PANEL 20 PLUS</b></p> 	<ul style="list-style-type: none"> <li>• Patentierte Verbindung</li> <li>• Verbesserte Wasserdichtigkeit</li> <li>• Geringes Risiko des Eindringens von Schmutz</li> </ul>	<ul style="list-style-type: none"> <li>• Vorhangfassade</li> <li>• Trennwände</li> <li>• Mini-Sheddach</li> <li>• Lichtbänder</li> <li>• Fassade</li> </ul>
<p><b>Exolon® PANEL 20 PLUS 6P</b></p> 	<ul style="list-style-type: none"> <li>• 20 mm Plattendicke mit hoher Wärmedämmung</li> <li>• Hochfeste Verbindung</li> <li>• Einfache Installation</li> </ul>	<ul style="list-style-type: none"> <li>• Vorhangfassade</li> <li>• Trennwände</li> <li>• Mini-Sheddach</li> <li>• Lichtbänder</li> <li>• Fassade</li> </ul>

ABMESSUNGEN	TECHNISCHE DATEN	LICHT TRANSMISSION	WÄRME-DÄMMUNG	BRAND-SCHUTZ-KLASSE
<p><b>Exolon® PANEL 10</b></p> 	<ul style="list-style-type: none"> <li>• Geometrie: 3-fach Tunnelstruktur</li> <li>• Dicke: 10 mm</li> <li>• Breite: 750 mm</li> <li>• Länge: auf Anfrage</li> </ul>	<p>clear: 1099: 79 % white: 1146: 53 %</p>	<p>Ug: 2,6 W/m<sup>2</sup>K</p>	<p>B-s1, d0</p>
<p><b>Exolon® PANEL 16</b></p> 	<ul style="list-style-type: none"> <li>• Geometrie: 3-fach Tunnelstruktur</li> <li>• Dicke: 16 mm</li> <li>• Breite: 333,3 mm</li> <li>• Länge: auf Anfrage</li> </ul>	<p>clear: 1099: 77 % white: 1146: 53 %</p>	<p>Ug: 2,3 W/m<sup>2</sup>K</p>	<p>B-s1, d0</p>
<p><b>Exolon® PANEL 20 LIGHT</b></p> 	<ul style="list-style-type: none"> <li>• Geometrie: 3-fach Tunnelstruktur</li> <li>• Dicke: 20 mm</li> <li>• Breite: 333,3 mm</li> <li>• Länge: auf Anfrage</li> </ul>	<p>clear: 1099: 76 % white: 1146: 33 %</p>	<p>Ug: 2,1 W/m<sup>2</sup>K</p>	<p>B-s1, d0</p>
<p><b>Exolon® PANEL 20 PLUS</b></p> 	<ul style="list-style-type: none"> <li>• Geometrie: 3-fach Tunnelstruktur</li> <li>• Dicke: 20 mm</li> <li>• Breite: 500 mm</li> <li>• Länge: auf Anfrage</li> </ul>	<p>clear: 1099: 76 % white: 1146: 33 %</p>	<p>Ug: 2,1 W/m<sup>2</sup>K</p>	<p>B-s1, d0</p>
<p><b>Exolon® PANEL 20 PLUS 6P</b></p> 	<ul style="list-style-type: none"> <li>• Geometrie: 6-fach Tunnelstruktur</li> <li>• Dicke: 20 mm</li> <li>• Breite: 500 mm</li> <li>• Länge: auf Anfrage</li> </ul>	<p>clear: 1099: 64 % white: 1146: 39 %</p>	<p>Ug: 1,7 W/m<sup>2</sup>K</p>	<p>B-s1, d0</p>

# Exolon® PANEL Produkt-Übersicht

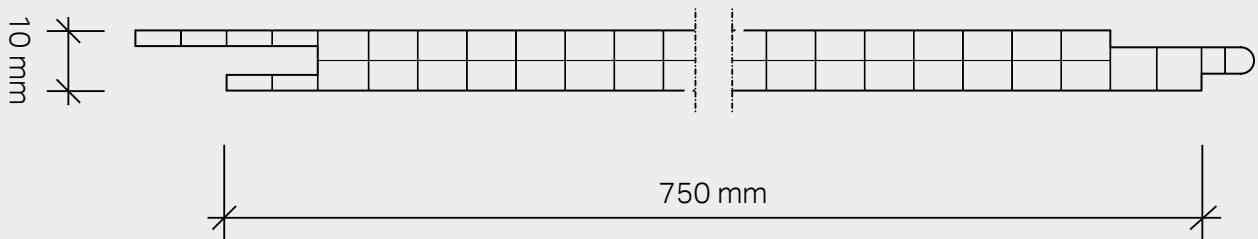
PRODUKT	VORTEILE	ANWENDUNGEN
<p><b>Exolon® PANEL 25 PLUS 6P</b></p> 	<ul style="list-style-type: none"> <li>• 25 mm Plattendicke mit hoher Wärmedämmung</li> <li>• Hochfeste Verbindung</li> <li>• Einfache Installation</li> </ul>	<ul style="list-style-type: none"> <li>• Fassade</li> <li>• Vorhangfassade</li> <li>• Trennwände</li> <li>• Sheddach</li> <li>• Lichtbänder</li> </ul>
<p><b>Exolon® PANEL 40 3P</b></p> 	<ul style="list-style-type: none"> <li>• Patentierte Verbindung</li> <li>• sehr gute Wasserdichte</li> <li>• Geringeres Risiko des Eindringens von Schmutz</li> <li>• 40 mm Plattendicke mit hoher Lichtdurchlässigkeit</li> </ul>	<ul style="list-style-type: none"> <li>• Fassade</li> <li>• Sheddach</li> <li>• Lichtbänder</li> <li>• Tageslicht-Systeme</li> <li>• Trennwände</li> </ul>
<p><b>Exolon® PANEL 40 5PX</b></p> 	<ul style="list-style-type: none"> <li>• Patentierte Verbindung</li> <li>• sehr gute Wasserdichte</li> <li>• Geringeres Risiko des Eindringens von Schmutz</li> <li>• X Struktur für verbesserte Steifigkeit</li> </ul>	<ul style="list-style-type: none"> <li>• Fassaden</li> <li>• Sheddach</li> <li>• Lichtbänder</li> <li>• Tageslicht-Systeme</li> <li>• Trennwände</li> </ul>
<p><b>Exolon® PANEL 40 9P</b></p> 	<ul style="list-style-type: none"> <li>• Patentierte Verbindung</li> <li>• sehr gute Wasserdichte</li> <li>• Geringeres Risiko des Eindringens von Schmutz</li> <li>• Hohe Wärmedämmung</li> </ul>	<ul style="list-style-type: none"> <li>• Fassaden</li> <li>• Sheddach</li> <li>• Lichtbänder</li> <li>• Tageslicht-Systeme</li> <li>• Trennwände</li> </ul>

ABMESSUNGEN	TECHNISCHE DATEN	LICHT TRANSMISSION	WÄRME-DÄMMUNG	BRAND SCHUTZ-KLASSE
<p><b>Exolon® PANEL 25 PLUS 6P</b></p> 	<ul style="list-style-type: none"> <li>• Geometrie: 6-fach Tunnelstruktur</li> <li>• Dicke: 25 mm</li> <li>• Breite: 500 mm</li> <li>• Länge: Auf Anfrage</li> </ul>	<p>clear: 1099: 62 % white: 1146: 51 %</p>	<p>Ug: 1,5 W/m<sup>2</sup>K</p>	<p>B-s1, d0</p>
<p><b>Exolon® PANEL 40 3P</b></p> 	<ul style="list-style-type: none"> <li>• Geometrie: 3-fach Tunnelstruktur</li> <li>• Dicke: 40 mm</li> <li>• Breite: 435 mm</li> <li>• Länge: Auf Anfrage</li> </ul>	<p>clear: 1099: 76 % white: 1146: 38 %</p>	<p>Ug: 1,7 W/m<sup>2</sup>K</p>	<p>B-s1, d0</p>
<p><b>Exolon® PANEL 40 5PX</b></p> 	<ul style="list-style-type: none"> <li>• Geometrie: 7-fach X Struktur;</li> <li>• Dicke: 40 mm</li> <li>• Breite: 435 mm</li> <li>• Länge: Auf Anfrage</li> </ul>	<p>clear: 1099: 54 % white: 1146: 29 %</p>	<p>Ug: 1,2 W/m<sup>2</sup>K</p>	<p>B-s1, d0</p>
<p><b>Exolon® PANEL 40 9P</b></p> 	<ul style="list-style-type: none"> <li>• Geometrie: 9-fach Tunnelstruktur</li> <li>• Dicke: 40 mm</li> <li>• Breite: 435 mm</li> <li>• Länge: Auf Anfrage</li> </ul>	<p>clear: 1099: 48 % white: 1146: 36 %</p>	<p>Ug: 1,0 W/m<sup>2</sup>K</p>	<p>B-s1, d0</p>



# Exolon® PANEL 10

Das Click-Paneel aus Polycarbonat hat einen einseitig co-extrudierten UV-Schutz. Es ist einfach zu installieren und wird hauptsächlich für plane Dachflächen verwendet. Bei fachgerechter Anwendung gewährleistet Exolon 10 Jahre Garantie.



## VORTEILE

- ✓ Das Paneel hat eine 3-fach Tunnelstruktur für maximale Lichttransmission
- ✓ Leichtes Gewicht und einfache Installation
- ✓ Einfache Steckverbindung, die kein Verbindungselement benötigt

## ANWENDUNGSGEBIETE

Exolon® PANEL 10 ist geeignet für Decken, kleine Sattellichtbänder und Überdachungen.

## SPEZIFIKATION

Abgehängte Decke / Überdachung aus 10 mm dicken UV-geschützten, modularen Polycarbonat - Stegplatten über die gesamte Breite von 750 mm

Technische Daten:

Wärmedurchgangskoeffizient Ug = 2,6 W/m<sup>2</sup>K

Brandklasse B-s1, d0.

## TECHNISCHE DATEN

Geometrie	3-fach Tunnelstruktur
Dicke	10 mm
Breite	750 mm
Länge	Nach Kundenanforderung
Lichttransmissionswert	Clear: 79 %
Wärmedurchgangskoeffizient (Ug)	2,6 W/m <sup>2</sup> K
Brandklassifizierung	B-s1, d0
Thermische Längenausdehnung	0,065 mm/m °C
Gebrauchstemperatur	-100 / +120°C ohne Last
Verfügbare Farben	Clear, opal, bronze, weitere Farben auf Anfrage
Zusatzleistungen	UV-Schutz, Thermisches Schweißen, Taping

## MECHANISCHE EIGENSCHAFTEN

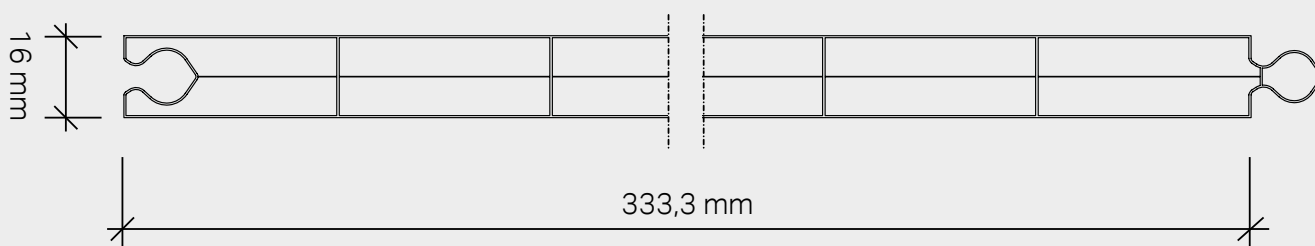
### VERTIKALE BELASTBARKEIT

"H"	kg/m <sup>2</sup>	mit max. light 1/50 indicator
100/150 cm	50	mit fixierten Paneelen



# Exolon® PANEL 16

Das Click-Paneel aus Polycarbonat verfügt über eine einseitig co-extrudierte UV-Schutzschicht. Das macht es perfekt für Außeninstallationen. Das Paneel ist einfach zu installieren und wird hauptsächlich für vertikale Anwendungen verwendet, z. B. für Innen- und Trennwände. Bei fachgerechter Anwendung gewährleistet Exolon 10 Jahre Garantie.



## VORTEILE

- ✓ Das Paneel hat eine 3-fach Tunnelstruktur für maximale Lichttransmission.
- ✓ Die Breite von 333,3 mm erleichtert die Installation.
- ✓ Mitgelieferte spezielle Stahlhaken erleichtern die Montage der Paneele.

## ANWENDUNGSGEBIETE

Exolon® PANEL 16 ist einfach zu verwenden bei Füllelementen, Sattellichtbänder, Oberlichtern, Lichtbändern, Abdeckungen, Trennwänden und Innen- oder Außeninstallationen.

## SPEZIFIKATION

Lieferung von modularen Paneelen für Wände oder Fenster, 333,3 mm co-extrudierte Polycarbonat Stegplatte mit einseitigem UV-Schutz, 16 mm Plattendicke, flächenbündig montiert, 3-fach Stegplatte mit Nut-/ Federverbindung  
Technische Daten:

Wärmedurchgangskoeffizient  $U_g = 2,3 \text{ W/m}^2\text{K}$   
Brandschutzklasse Bs1, d0  
transparente, opale oder farbige Oberfläche

## TECHNISCHE DATEN

Geometrie	3-fach Tunnelstruktur
Dicke	16 mm
Breite	333,3 mm
Länge	Nach Kundenanforderung
Lichttransmissionswert	Clear: 77 %
Wärmedurchgangskoeffizient ( $U_g$ )	2,3 $\text{W/m}^2\text{K}$
Brandklassifizierung	B-s1, d0
Thermische Längenausdehnung	0,065 mm/m °C
Gebrauchstemperatur	-100 / +120 °C ohne Last
Verfügbare Farben	Clear, opal, bronze, weitere Farben auf Anfrage
Zusatzleistungen	Taping

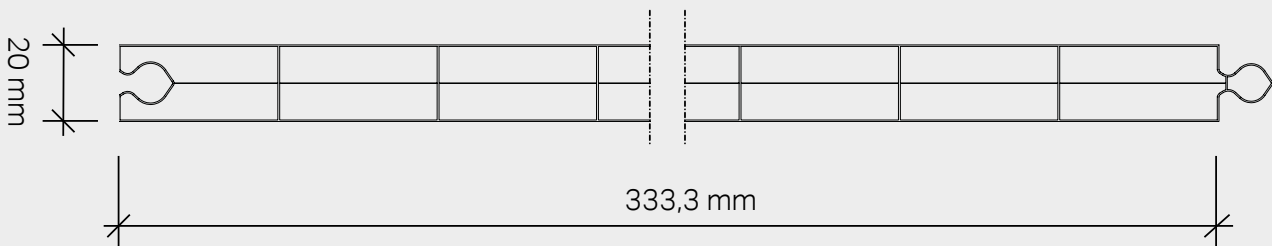
## MECHANISCHE EIGENSCHAFTEN

### VERTIKALE BELASTBARKEIT

"H"	kg/m <sup>2</sup>	mit max. light 1/50 indicator
170 cm	60	Freie Spannweite
180/300 cm	80	mit 100 cm Stufenstruktur

# Exolon® PANEL 20 Light

Das 20 Light Click-Paneel aus Polycarbonat ist mit einer einseitig co-extrudierten UV-Schutzschicht ausgestattet und wird für Außeninstallationen verwendet. Es ist einfach zu installieren und wird hauptsächlich für vertikale Anwendungen wie z. B. Innen- und Trennwände eingesetzt. Bei fachgerechter Anwendung gewährleistet Exolon 10 Jahre Garantie.



## VORTEILE

- ✓ Das Paneel hat eine 3-fach Tunnelstruktur für maximale Lichttransmission.
- ✓ Die Breite von 333,3 mm erleichtert die Installation
- ✓ Mitgelieferte spezielle Stahlhaken erleichtern die Montage der Paneele.

## ANWENDUNGSGEBIETE

Exolon® PANEL 20 Light kann für Füllelemente, Sattellichtbänder, Oberlichter, Lichtbänder, Verkleidungen, Trennwände und Innen- oder Außeninstallationen verwendet werden.

## SPEZIFIKATION

Lieferung von modularen Paneelen für Wände oder Fenster; 333,3 mm co-extrudierte Polycarbonat Stegplatte mit einseitigem UV Schutz. 20 mm Plattendicke, flächenbündige Dreifachstegplatte mit Nut-/ Federverbindung  
 Technische Daten:  
 Wärmedurchgangskoeffizient  $U_g = 2,1 \text{ W/m}^2\text{K}$   
 Brandschutzklasse B-s1, d0  
 transparente opale oder farbige Ausführung.

## TECHNISCHE DATEN

Geometrie	3-fach Tunnelstruktur
Dicke	20 mm
Breite	333,3 mm
Länge	Nach Kundenanforderung
Lichttransmissionswert	Clear: 76 %
Wärmedurchgangskoeffizient ( $U_g$ )	2,1 $\text{W/m}^2\text{K}$
Brandklassifizierung	B-s1, d0
Thermische Längenausdehnung	0,065 mm/m °C
Gebrauchstemperatur	-100 / +120 °C ohne Last
Verfügbare Farben	Clear, opal, bronze, andere Farben auf Anfrage
Zusatzleistungen	Taping

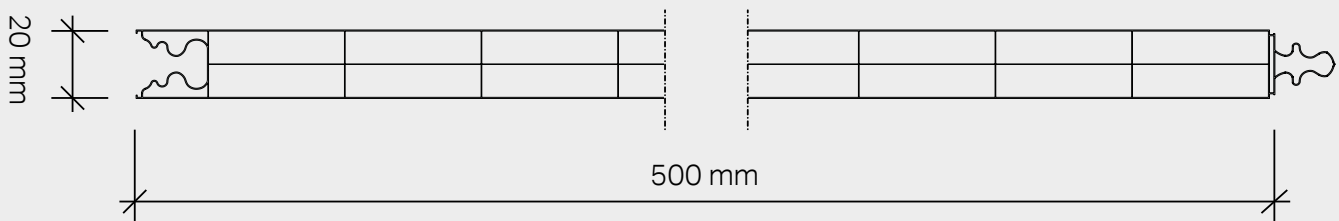
## MECHANISCHE EIGENSCHAFTEN

### VERTIKALE BELASTUNG

"H"	kg/m <sup>2</sup>	mit max. light 1/50 indicator
180 cm	60	Freie Spannweite
180/300 cm	80	mit 100 cm Stufenstruktur

# Exolon® PANEL 20 Plus

**Vielseitigkeit und Leistung in jeder Lage** – Das Click-Paneel 20 Plus aus Polycarbonat mit 10-Jahres-Garantie besitzt einen einseitig co-extrudierten UV-Schutz. Es ist ideal für Außeninstallationen geeignet. Diese Platte ist problemlos zu installieren und wird hauptsächlich für vertikale Anwendungen, z. B. Fassaden verwendet. Es wurde für ein Höchstmaß an Lichtdurchlässigkeit entwickelt und eignet sich hervorragend für alle Projekte, bei denen das Tageslicht eine entscheidende Rolle spielt.



## VORTEILE

- ✓ Die patentierte Nut-und-Feder-Konstruktion sorgt für absolute Wasserdichte, ohne dass ein Dichtungsmittel verwendet werden muss.
- ✓ Das Paneel ist mit einer 3-fach Tunnelstruktur für maximale Lichttransmission ausgestattet.
- ✓ Mitgelieferte spezielle Stahlhaken erleichtern die Montage der Paneele.



## ANWENDUNGSGEBIETE

Exolon® PANEL 20 Plus wird für Fassaden, Füllelemente, Sattellichtbänder, Oberlichter, Lichtbänder, Verkleidungen, Trennwände und Innen- oder Außeninstallationen verwendet.

## SPEZIFIKATION

Lieferung von modularen Paneelen für Wände oder Fenster; 500 mm co-extrudierte Polycarbonat Stegplatte mit einseitigem UV Schutz. 20 mm Plattendicke, flächenbündige Dreifachstegplatte mit patentierter und wasserdichter Nut-/ Federverbindung

Technische Daten:

Wärmedurchgangskoeffizient Ug = 2.1 W/m<sup>2</sup>K

Brandklassifizierung B-s1, d0

transparente, opal oder farbig



## TECHNISCHE DATEN

Geometrie	3-fach Tunnelstruktur
Dicke	20 mm
Breite	500 mm
Länge	Nach Kundenanforderung
Lichttransmissionswert	Clear: 76 %
Wärmedurchgangskoeffizient (Ug)	2,1 W/m <sup>2</sup> K
Brandklassifizierung	B-s1, d0
Thermische Längenausdehnung	0,065 mm/m °C
Gebrauchstemperatur	-100 / +120 °C ohne Last
Verfügbare Farben	Clear, opal, bronze, weitere Farben auf Anfrage
Zusatzleistungen	Taping



## MECHANISCHE EIGENSCHAFTEN

### FREIE SPANNWEITE VERTIKALE BELASTBARKEIT

max. Höhe	Belastbarkeit
1.400 mm	50 kg/m <sup>2</sup>

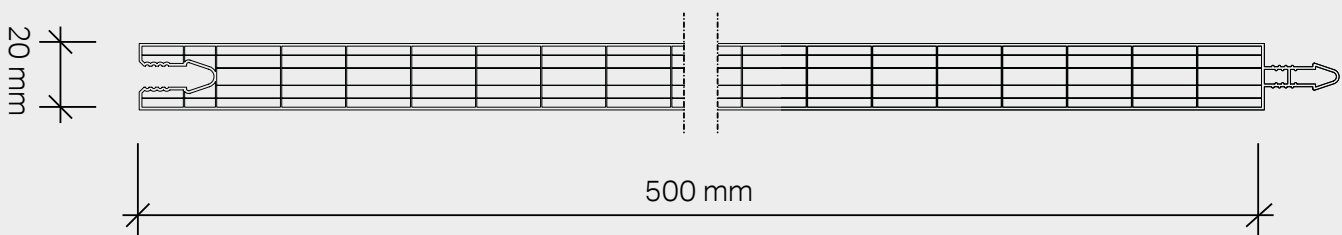
### VERTIKALE BELASTBARKEIT MIT TRAVERSEN

Sparrenabstand	Belastbarkeit
1.500 mm	70 kg/m <sup>2</sup>
1.300 mm	125 kg/m <sup>2</sup> *

\* Vom Jordan Institut zertifizierte Belastung - 1/50 Indikator

# Exolon® PANEL 20 Plus 6P

**Zur Optimierung des Energieverbrauchs** – Das Click-Paneel 20 Plus 6P aus Polycarbonat mit einer 10-Jahres-Garantie verfügt über eine einseitige co-extrudierte UV-Schutzschicht und ist ideal für Außeninstallationen geeignet. Das Paneel ist problemlos zu montieren und wird hauptsächlich für vertikale Anwendungen, z. B. Fassaden verwendet. Die 6-fach-Tunnelstruktur sorgt bei einer 20 mm Plattendicke für optimale Wärmedämmung. Dies führt zur Minimierung des Energieverbrauchs und die Umweltbelastung.



## VORTEILE

- ✓ Die Nut- und Feder Konstruktion ist wasserdicht ohne zusätzliche Verwendung eines Dichtmittels
- ✓ Die 20 mm dicke Paneele mit einer 6-fach Tunnelstruktur sorgt für maximale Wärmedämmung und Energieeinsparung
- ✓ Mitgelieferte spezielle Stahlhaken erleichtern die Montage der Paneele.



## ANWENDUNGSGEBIETE

Exolon® PANEL 20 Plus 6P wird für Fassaden, Füllelemente, Sattellichtbänder, Oberlichter, Lichtbänder, Verkleidungen, Trennwände und Innen- oder Außeninstallationen verwendet.

## SPEZIFIKATION

Lieferung von modularen Paneelen für Wände oder Fenster; 500 mm co-extrudierte Polycarbonat Stegplatte mit einseitigem UV Schutz, 20 mm dicke 6-fach Paneel mit wasserdichter Nut- / Federverbindung

Technische Daten:

Wärmedurchgangskoeffizient  $U_g = 1,7 \text{ W/m}^2\text{K}$ ,

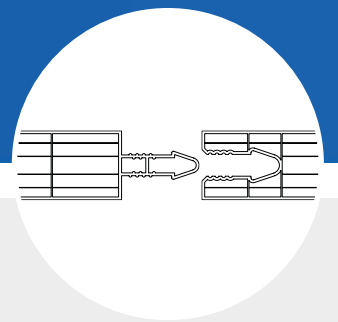
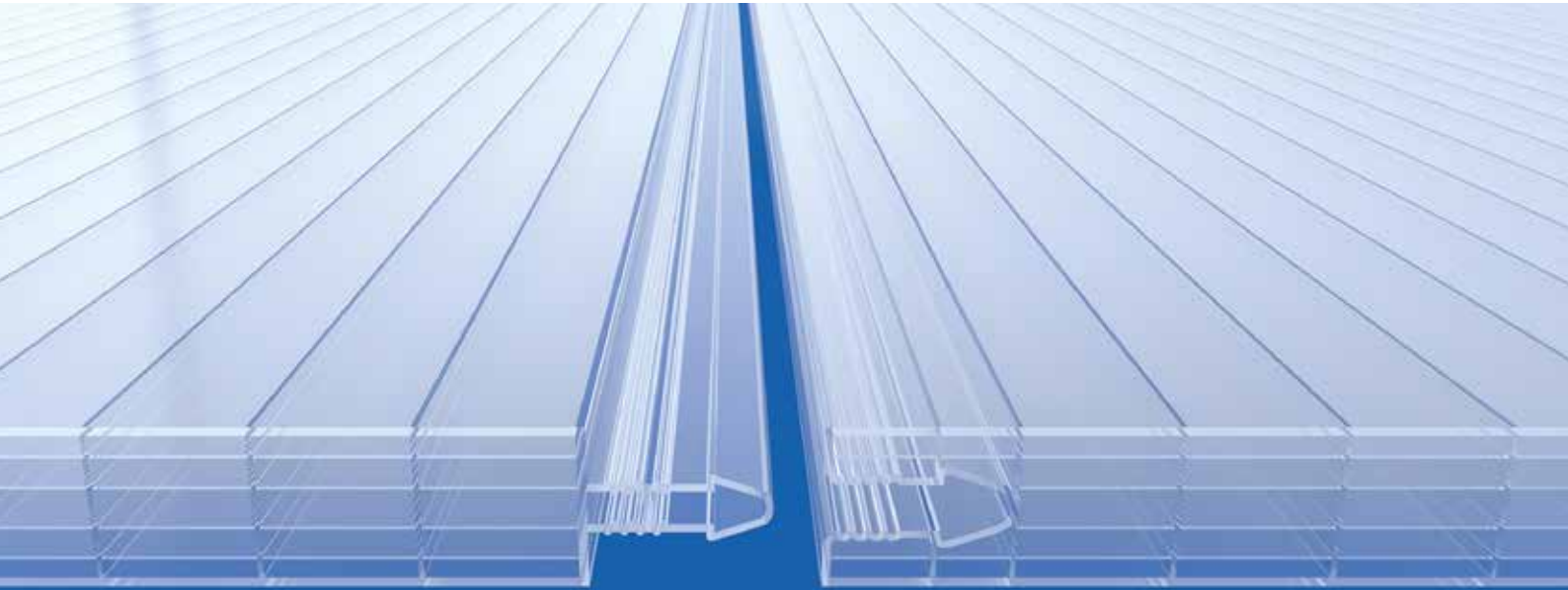
Brandklassifizierung B-s1, d0

transparent frost, opal oder farbig.

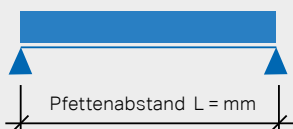
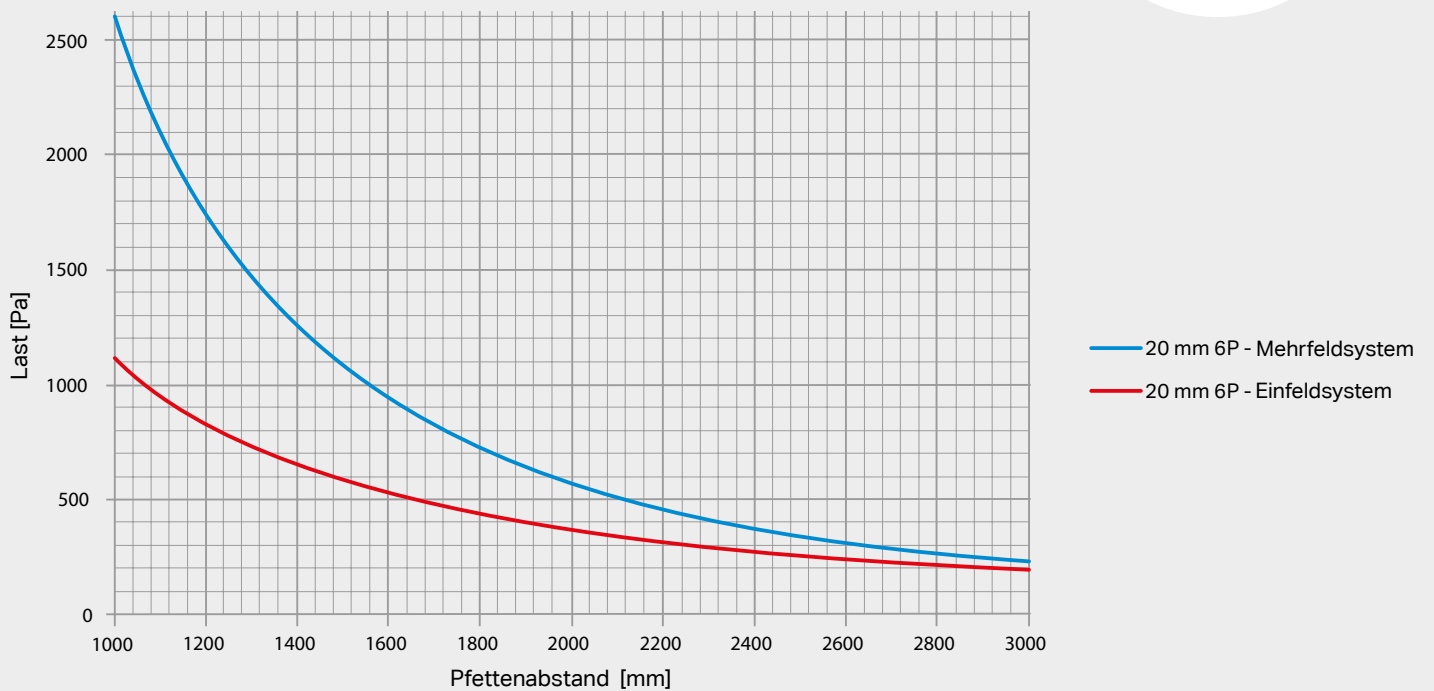


## TECHNISCHE DATEN

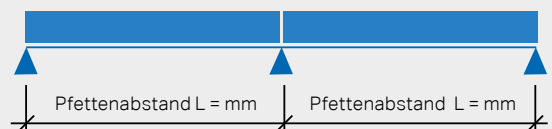
Geometrie	6-fach Tunnelstruktur
Dicke	20 mm
Breite	500 mm
Länge	Nach Kundenanforderung
Lichttransmissionswert	Clear: 64 %
Wärmedurchgangskoeffizient ( $U_g$ )	1,7 $\text{W/m}^2\text{K}$
Brandklassifizierung	B-s1, d0
Thermische Längenausdehnung	0,065 mm/m °C
Gebrauchstemperatur	-100 / +120 °C ohne Last
Verfügbare Farben	Clear frost, opal, bronze, weitere Farben auf Anfrage
Zusatzleistungen	Taping



## MECHANISCHE EIGENSCHAFTEN



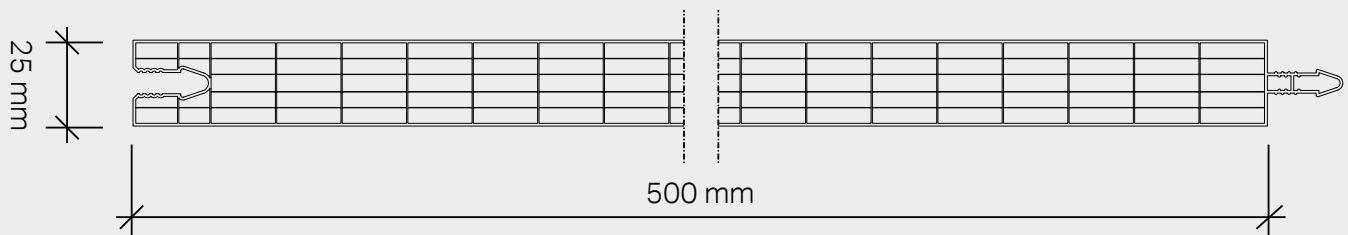
Das Einfeldsystem, mit nur einer Spannweite, wird im Allgemeinen für Fenster und Sattel-Lichtbänder verwendet oder bei Anwendungen, bei denen die Paneele nur an den Rändern aufgelegt werden.



Das Mehrfeldsystem wird im Allgemeinen für Fassaden oder für Anwendungen verwendet, bei denen die Platten an den Rändern und in Längsrichtung auf Zwischenpfetten aufgelegt werden.

# Exolon® PANEL 25 Plus 6P

**Zur Optimierung des Energieverbrauchs** – Das Click-Paneel 25 Plus 6P aus Polycarbonat verfügt über eine einseitige co-extrudierte UV-Schutzschicht und ist ideal für Außeninstallationen geeignet. Diese Platte ist problemlos zu installieren und wird hauptsächlich für vertikale Anwendungen, z. B. Fassaden verwendet. Die 6-fach Tunnelstruktur ermöglicht bei 25 mm Plattendicke eine optimale Wärmedämmung, was zur Minimierung des Energieverbrauchs und der Umweltbelastung führt. Bei fachgerechter Anwendung gewährleistet Exolon 10 Jahre Garantie.



## VORTEILE

- ✓ Die Nut- und Feder Konstruktion ist wasserdicht ohne zusätzliche Verwendung eines Dichtmittels
- ✓ Die 20 mm dicke Paneele mit einer 6-fach Tunnelstruktur sorgt für maximale Wärmedämmung und Energieeinsparung
- ✓ Mitgelieferte spezielle Stahlhaken erleichtern die Montage der Paneele.



## ANWENDUNGSGEBIETE

Exolon® PANEL 25 Plus 6P wird für Fassaden, Füllelemente, Sattellichtbänder, Oberlichter, Lichtbänder, Verkleidungen, Trennwände und Innen- oder Außeninstallationen verwendet.



## TECHNISCHE DATEN

Geometrie	6-fach Tunnelstruktur
Dicke	25 mm
Breite	500 mm
Länge	Nach Kundenanforderung
Lichttransmissionswert	Clear: 62 %
Wärmedurchgangskoeffizient (Ug)	1,5 W/m <sup>2</sup> K
Brandklassifizierung	B-s1, d0
Thermische Längenausdehnung	0,065 mm/m °C
Gebrauchstemperatur	-100 / +120 °C ohne Last
Verfügbare Farben	Clear frost, opal, bronze, weitere Farben auf Anfrage
Zusatzleistungen	Taping

## SPEZIFIKATION

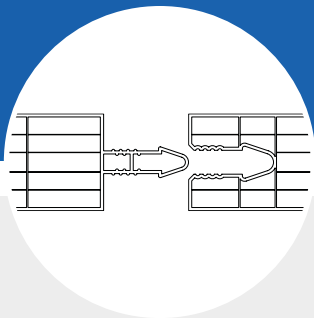
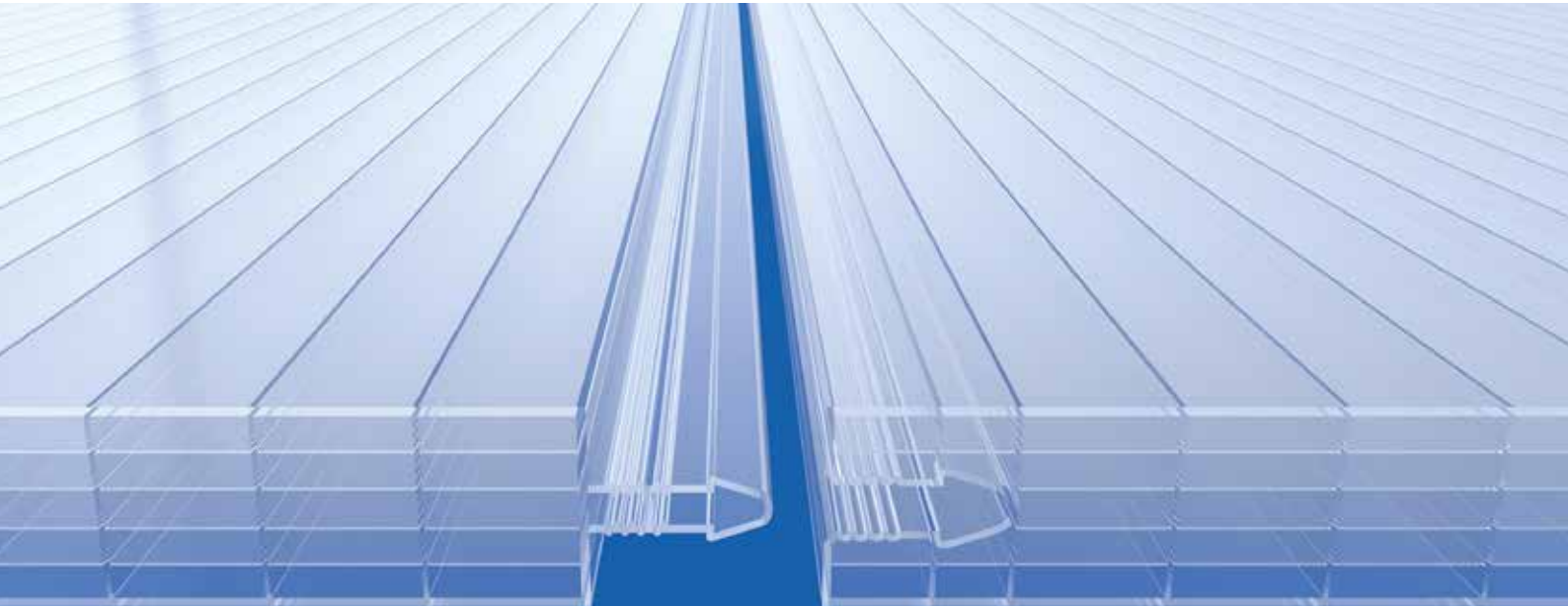
Lieferung von modularen Paneelen für Wände oder Fenster; 500 mm co-extrudierte Polycarbonat Stegplatte mit einseitigem UV Schutz. 25 mm dicke 6-fach Paneel mit wasserdichter Nut- / Federverbindung

Technische Eigenschaften:

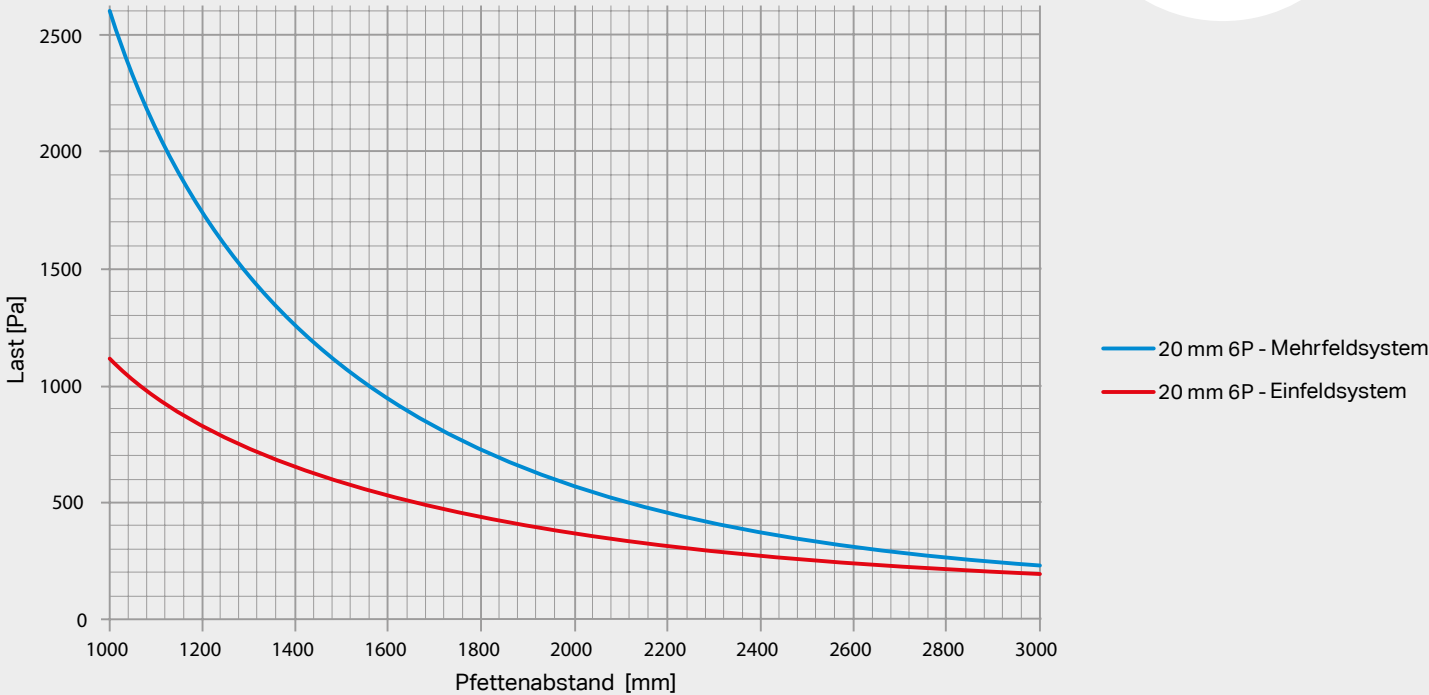
Wärmedurchgangskoeffizient Ug = 1,5 W/m<sup>2</sup>K,

Brandschutzklasse Bs1, d0

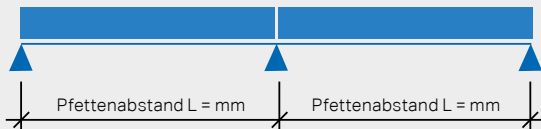
transparente, opale oder farbige Oberfläche.



### MECHANISCHE EIGENSCHAFTEN



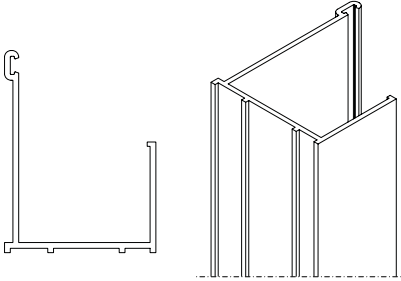
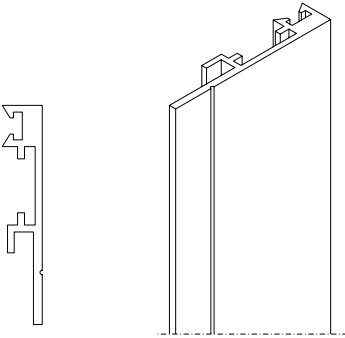
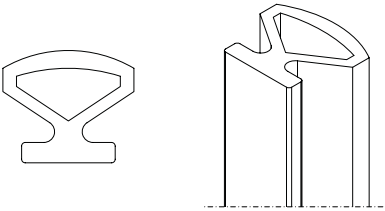
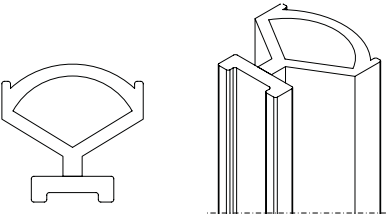
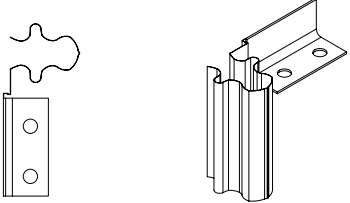
Das Einfeldsystem, mit nur einer Spannweite, wird im Allgemeinen für Fenster und Sattel-Lichtbänder verwendet oder bei Anwendungen, bei denen die Paneele nur an den Rändern aufgelegt werden.



Das Mehrfeldsystem wird im Allgemeinen für Fassaden oder für Anwendungen verwendet, bei denen die Platten an den Rändern und in Längsrichtung auf Zwischenpfetten aufgelegt werden.



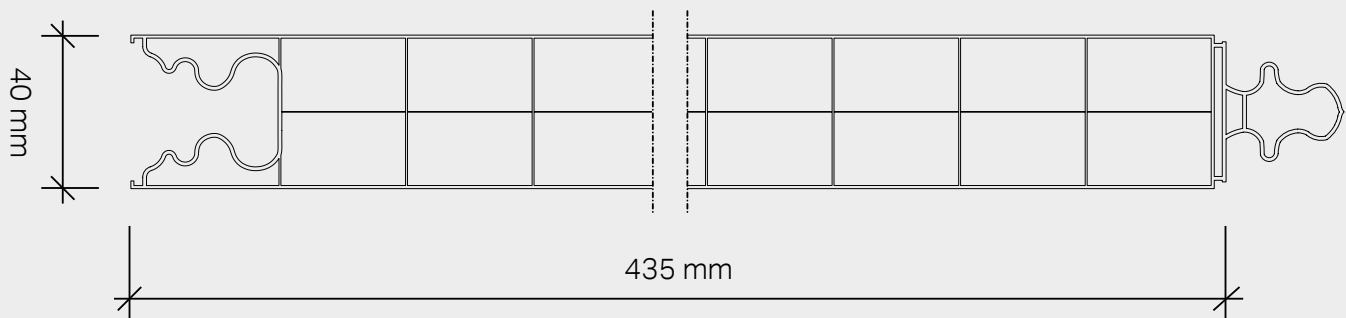
# Zubehör für Exolon® Panel Typen 20/25 Plus

ZUBEHÖR	CODE	BESCHREIBUNG	VERWENDUNG
	39100417	<ul style="list-style-type: none"> <li>• L-Profil aus eloxiertem Aluminium (10 micron)</li> <li>• 20/25 mm Dicke</li> <li>• Länge 6.500 mm</li> </ul>	Oberes, unteres und seitliches Profil
	39100449	<ul style="list-style-type: none"> <li>• Paneel- Befestigungselement aus eloxiertem Aluminium</li> <li>• 20/25 mm Dicke</li> <li>• Länge 6.500 mm</li> </ul>	Paneel Befestigungselement in Verbindung mit 39100417
	39100457	<ul style="list-style-type: none"> <li>• EPDM Dichtung P01</li> </ul>	39100417 Profildichtung
	39100465	<ul style="list-style-type: none"> <li>• EPDM Dichtung P03</li> <li>• Für eine 25 mm-Platte wird keine EPDM P03 benötigt.</li> </ul>	39100449 Dichtung für Paneel-Befestigungselement
	<p>33100024 EXOLON® PANEL 20 LIGHT</p> <p>33100032 Exolon® PANEL 20 PLUS</p> <p>33100040 Exolon® PANEL 20/25 PLUS 6P</p>	<ul style="list-style-type: none"> <li>• Stahlhaken</li> </ul>	Stahlhaken für Paneel Befestigung



# Exolon® PANEL 40 3P

**Für ein Höchstmaß an Lichtdurchlässigkeit** – Das Click-Paneel 40 3P aus Polycarbonat besitzt eine einseitig co-extrudierte UV-Schutzschicht und eignet sich ideal für Außeninstallationen. Das Paneel ist problemlos zu installieren und wird hauptsächlich für vertikale Anwendungen z. B. Fassaden verwendet. Es wurde für ein Höchstmaß an Lichtdurchlässigkeit entwickelt und eignet sich somit hervorragend für alle Projekte, bei denen das Tageslicht eine entscheidende Rolle spielt. Bei fachgerechter Anwendung gewährleistet Exolon 10 Jahre Garantie.



## VORTEILE

- ✓ Die Nut- und Feder Konstruktion ist ohne zusätzliche Dichtmittel wasserdicht
- ✓ Durch die 3-fach Paneelstruktur wird die Lichtübertragung maximiert und das Gewicht optimiert
- ✓ Mitgelieferte spezielle Stahlhaken erleichtern die Montage der Paneele.



## ANWENDUNGSGEBIETE

**Exolon® PANEL 40 3P** wird für Fassaden, Füllelemente, Sattellichtbänder, Oberlichter, Licht-bänder, Verkleidungen, Trennwände und Innen- oder Außeninstallationen verwendet.

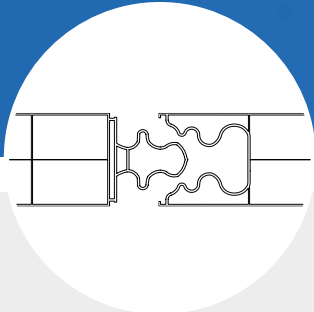
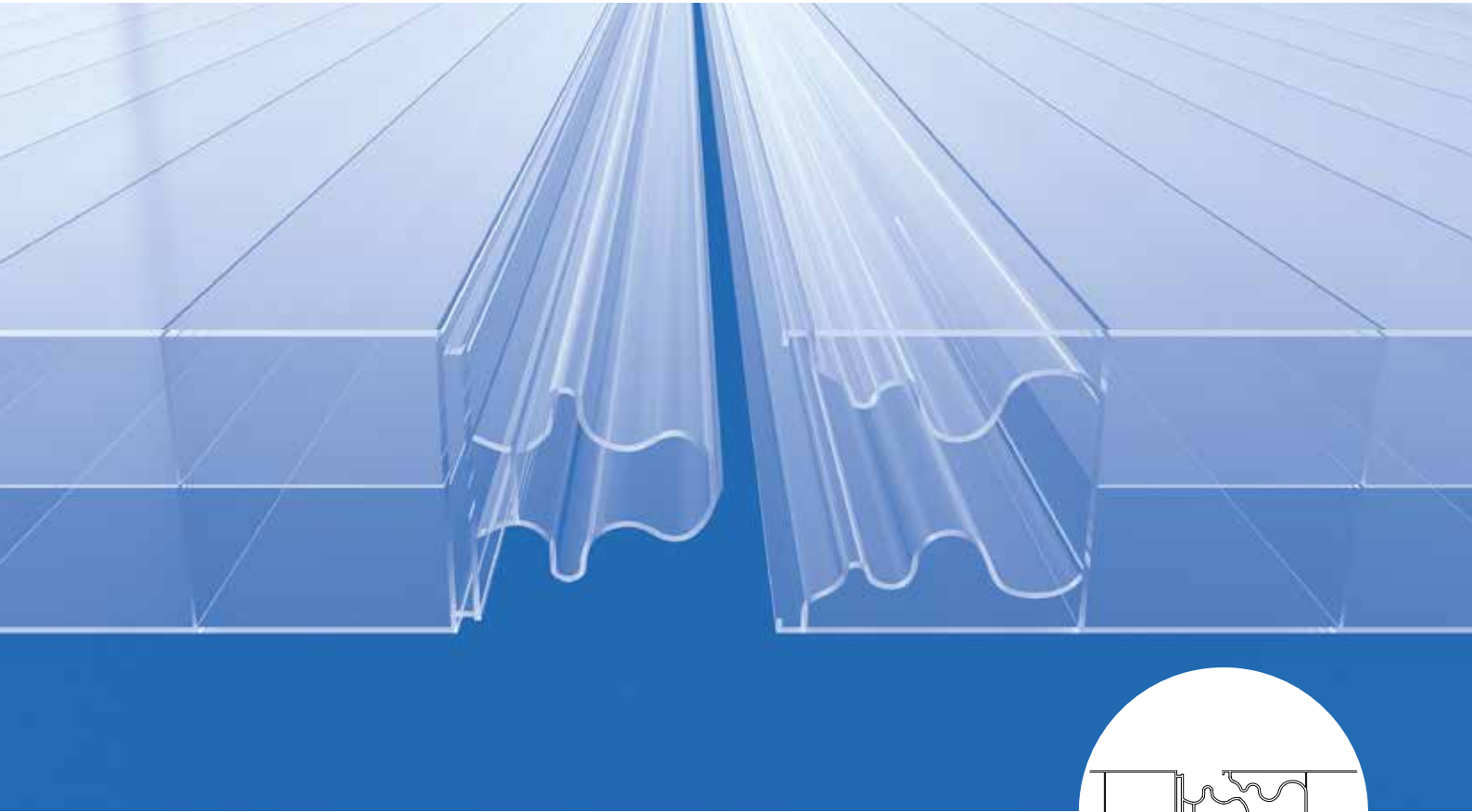
## SPEZIFIKATION

Modulares Paneel für Abdeckungen, Wände oder Fenster; 435 mm co-extrudierte Polycarbonat Stegplatte mit einseitigem UV Schutz, 40 mm dick, flächenbündig und zweikammerig, mit wasserdichter Nut-/Federverbindung  
 Technische Eigenschaften:  
 Wärmedurchgangskoeffizient  $U_g = 1,7 \text{ W/m}^2\text{K}$ ,  
 Brandschutzklasse Bs1, d0  
 transparente, opale oder farbige Oberfläche.



## TECHNISCHE DATEN

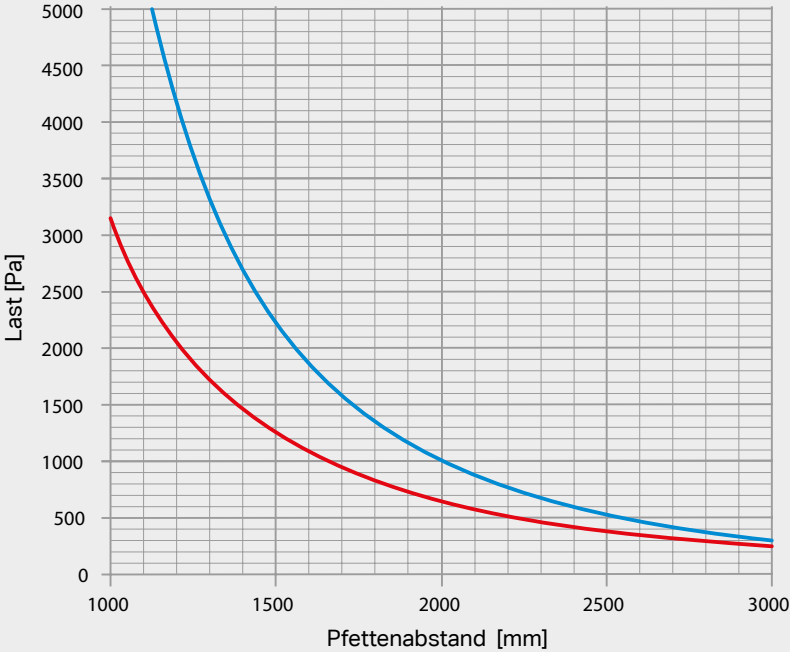
Geometrie	3-fach Tunnelstruktur
Dicke	40 mm
Breite	435 mm
Länge	Nach Kundenanforderung
Lichttransmissionswert	Clear: 76 %
Wärmedurchgangskoeffizient ( $U_g$ )	1,7 $\text{W/m}^2\text{K}$
Brandklassifizierung	B-s1, d0
Schalldämmwert	19 dB
Thermische Längenausdehnung	0,065 mm/m °C
Gebrauchstemperatur	-100 / +120 °C ohne Last
Verfügbare Farben	Clear, opal, bronze, weitere Farben auf Anfrage
Zusatzleistungen	Taping



Patentierte wasserdichte Verbindung



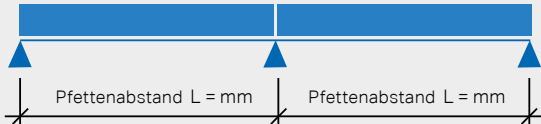
### MECHANISCHE EIGENSCHAFTEN



- 40 mm 3P - Mehrfeldsystem
- 40 mm 3P - Einfeldsystem



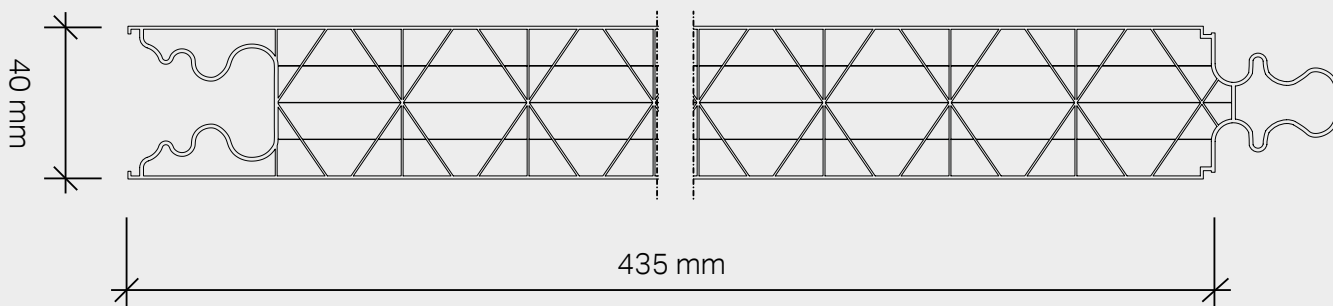
Das Einfeldsystem, mit nur einer Spannweite, wird im Allgemeinen für Fenster und Sattel-Lichtbänder verwendet oder bei Anwendungen, bei denen die Paneele nur an den Rändern aufgelegt werden.



Das Mehrfeldsystem wird im Allgemeinen für Fassaden oder für Anwendungen verwendet, bei denen die Platten an den Rändern und in Längsrichtung auf Zwischenpfetten aufgelegt werden.

# Exolon® PANEL 40 5PX

**Vielseitigkeit und Leistung in jeder Lage** – Das Click-Paneel 40 5PX aus Polycarbonat mit der einseitigen co-extrudierten UV-Schutzschicht ist ideal für Außeninstallationen geeignet. Es ist problemlos zu installieren und wird hauptsächlich für vertikale Anwendungen z. B. Fassaden verwendet. Die X-Struktur erhöht die Steifigkeit und optimiert die mechanische Leistung. Das Paneel ist vielseitig einsetzbar und erfüllt verschiedene architektonische Anforderungen. Bei fachgerechter Anwendung gewährleistet Exolon 10 Jahre Garantie.



## VORTEILE

- ✓ Die Nut- und Feder Konstruktion ist wasserdicht ohne zusätzliche Verwendung eines Dichtmittels
- ✓ Die X-förmige Paneel Struktur erhöht die Steifigkeit und Vielseitigkeit in Bezug auf verschiedene Anwendungserfordernisse
- ✓ Mitgelieferte spezielle Stahlhaken erleichtern die Montage der Paneele

## ANWENDUNGSGEBIETE

Exolon® PANEL 40 5PX wird für Fassaden, Füllelemente, Sattellichtbänder, Oberlichter, Licht-bänder, Verkleidungen, Trennwände und Innen- oder Außeninstallationen verwendet.

## SPEZIFIKATION

Modulares Paneel für Abdeckungen, Wände oder Fenster; 435 mm co-extrudierte Polycarbonat Stegplatte mit einseitigem UV Schutz. 40 mm dick, koplanar, mit wasserdichter Nut-/Federverbindung

Technische Eigenschaften:

Wärmedurchgangskoeffizient Ug = 1,2 W/m²K

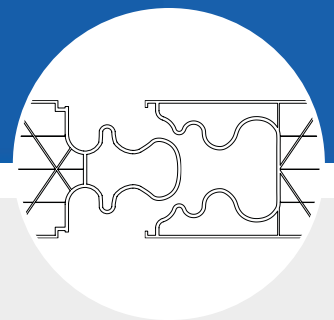
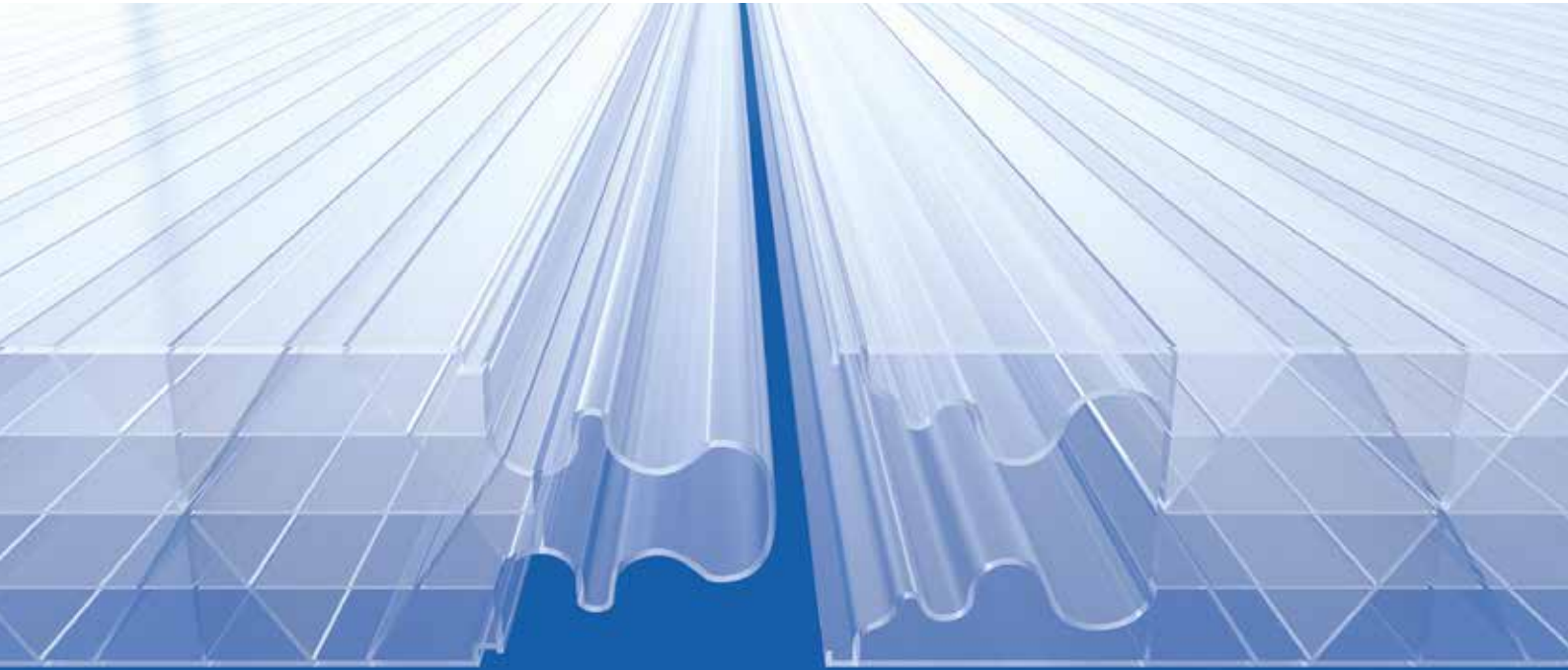
Brandschutzklasse B-s1, d0

transparente, opale oder farbige Oberfläche.

## TECHNISCHE DATEN

Geometrie	7-fach mit X Struktur
Dicke	40 mm
Breite	435 mm
Länge	Nach Kundenwunsch
Lichttransmissionswert	Clear: 54 %
Wärmedurchgangskoeffizient (Ug)	1,2 W/m²K
Brandklassifizierung	B-s1, d0
Schalldämmwert	20 dB
Thermische Längenausdehnung	0,065 mm/m °C
Gebrauchstemperatur	-100 / +120 °C ohne Last
Verfügbare Farben	Clear, opal, bronze, weitere Farben auf Anfrage
Zusatzleistungen	Taping

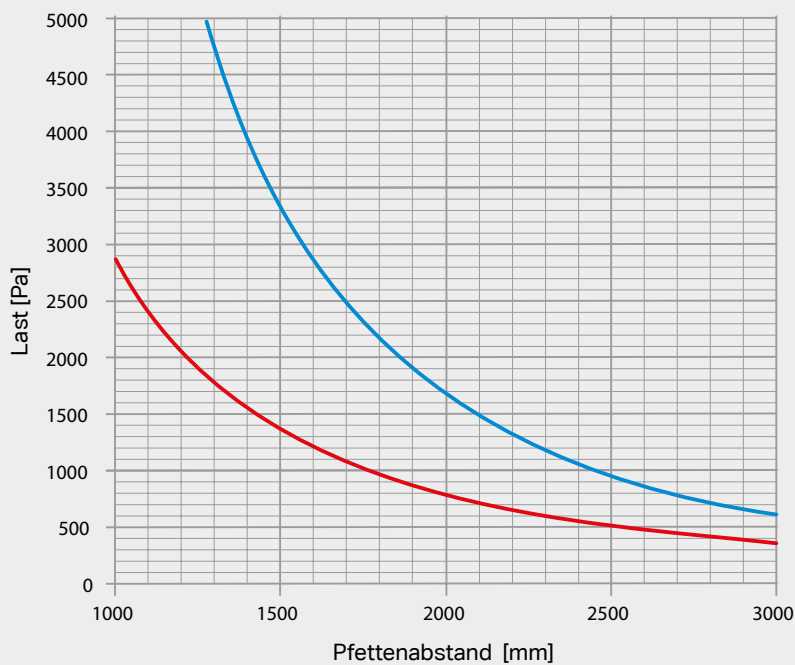




Patentierte wasserdichte Verbindung

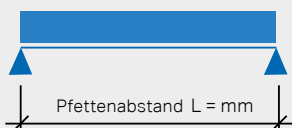


## MECHANISCHE EIGENSCHAFTEN

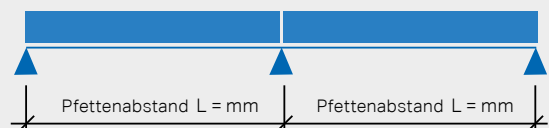


— 40 mm 5PX - Mehrfeldsystem

— 40 mm 5PX - Einfeldsystem



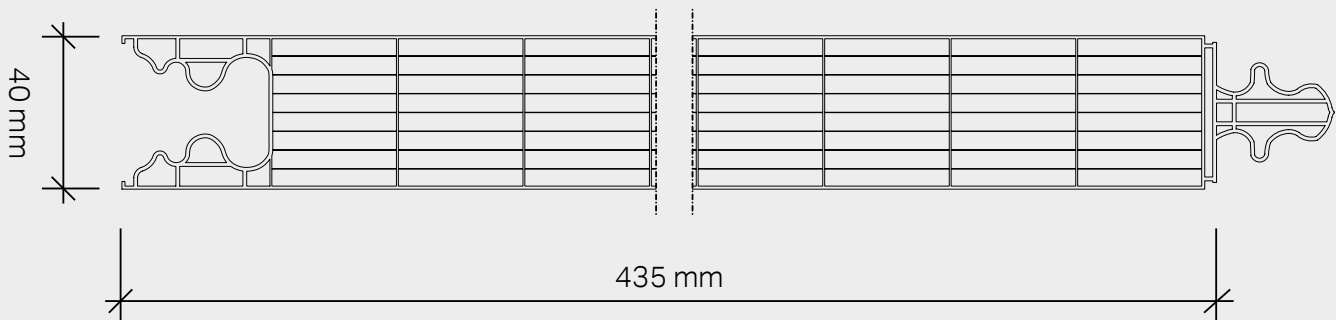
Das Einfeldsystem, mit nur einer Spannweite, wird im Allgemeinen für Fenster und Sattel-Lichtbänder verwendet oder bei Anwendungen, bei denen die Paneele nur an den Rändern aufgelegt werden.



Das Mehrfeldsystem wird im Allgemeinen für Fassaden oder für Anwendungen verwendet, bei denen die Platten an den Rändern und in Längsrichtung auf Zwischenpfetten aufgelegt werden.

# Exolon® PANEL 40 9P

**Maximale Energieeinsparung** – Das 9-wandige Click-Paneel 40 9P aus Polycarbonat ist mit einer einseitigen co-extrudierten UV-Schutzschicht ausgestattet und ist ideal für Außeninstallationen geeignet. Diese Platte ist problemlos zu installieren und wird hauptsächlich für vertikale Anwendungen z. B. Fassaden verwendet. Der niedrige Ug-Wert minimiert den Wärmeaustritt eines Gebäudes und trägt zu einer positiven Energiebilanz bei. Bei fachgerechter Anwendung gewährleistet Exolon 10 Jahre Garantie.



## VORTEILE

- ✓ Die Nut- und Feder Konstruktion ist wasserdicht ohne zusätzliche Verwendung eines Dichtmittels
- ✓ Die 9-fach Tunnelstruktur maximiert die Wärmedämmung und reduziert den Energieverbrauch
- ✓ Mitgelieferte spezielle Stahlhaken erleichtern die Montage der Paneele



## ANWENDUNGSGEBIETE

Exolon® PANEL 40 9P wird für Fassaden, Füllelemente, Sattellichtbänder, Oberlichter, Lichtbänder, Verkleidungen, Trennwände und Innen- oder Außeninstallationen verwendet.

## SPEZIFIKATION

Modulares Paneel für Abdeckungen, Wände oder Fenster; 435 mm co-extrudierte Polycarbonat Stegplatte mit einseitigem UV Schutz. 40 mm dick, koplanar, mit wasserdichter Nut- / Federverbindung

Technische Eigenschaften:

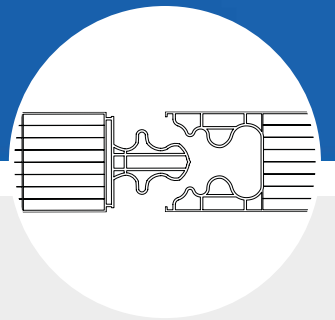
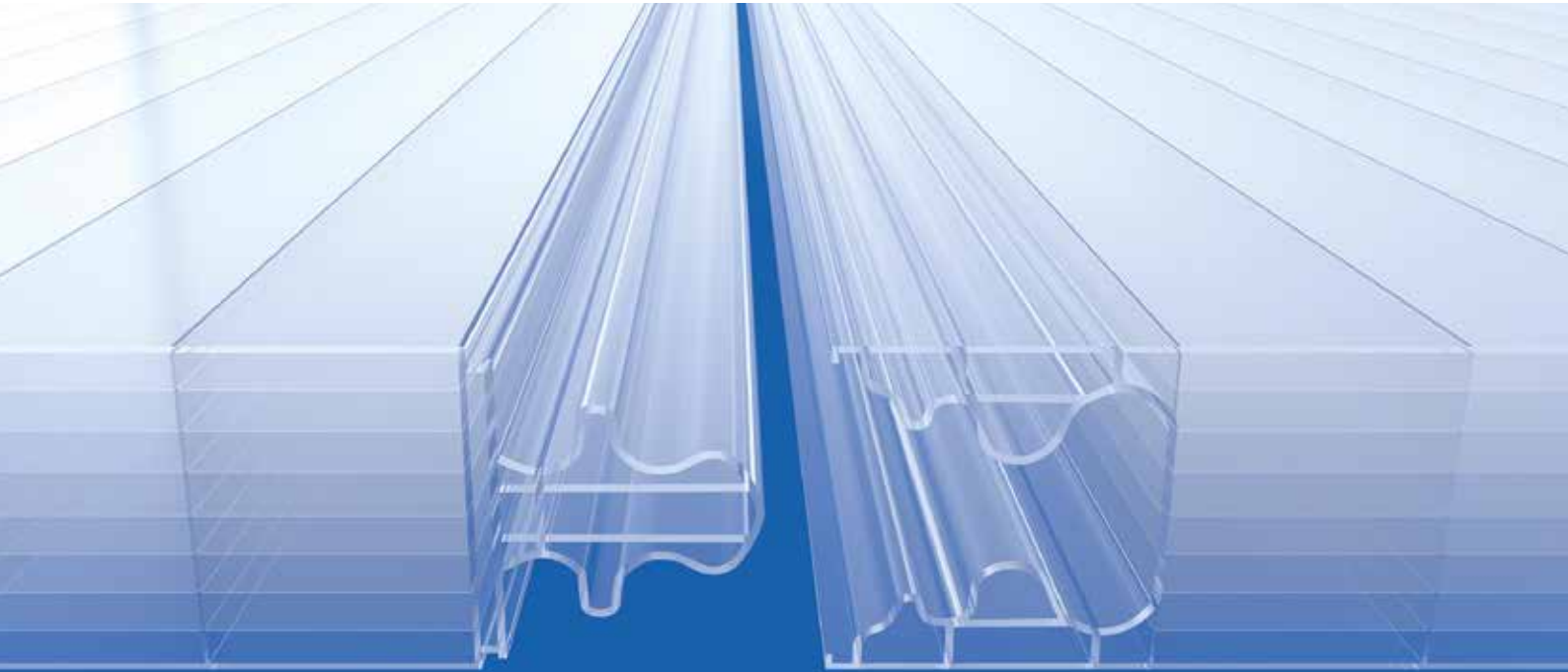
Wärmedurchgangskoeffizient Ug = 1,0 W/m<sup>2</sup>K,  
Brandschutzklasse B-s1, d0  
transparente, opale oder farbige Oberfläche.



## TECHNISCHE DATEN

Geometrie	9-fach Platte mit Tunnelstruktur
Dicke	40 mm
Breite	435 mm
Länge	Nach Kundenanforderung
Lichttransmissionswert	Clear: 48 %
Wärmedurchgangskoeffizient (Ug)	1,0 W/m <sup>2</sup> K
Brandklassifizierung	B-s1, d0
Schalldämmwert	20 dB
Thermische Längenausdehnung	0,065 mm/m °C
Gebrauchstemperatur	-100 / +120 ° ohne Last
Verfügbare Farben	Clear frost, opal, bronze, weitere Farben auf Anfrage
Zusatzleistungen	Taping

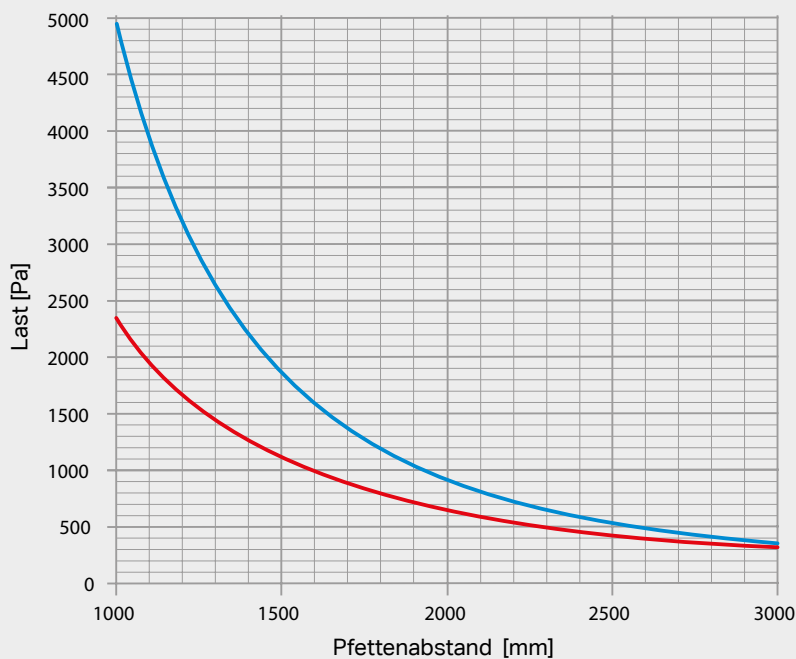




Patentierte wasserdichte Verbindung



## MECHANISCHE EIGENSCHAFTEN

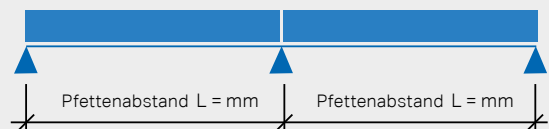


— 40 mm 9P - Mehrfeldsystem

— 40 mm 9P - Einfeldsystem



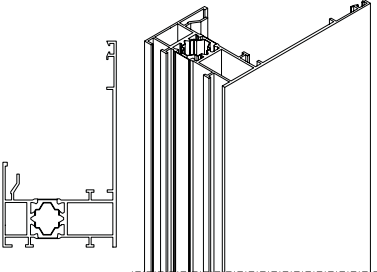
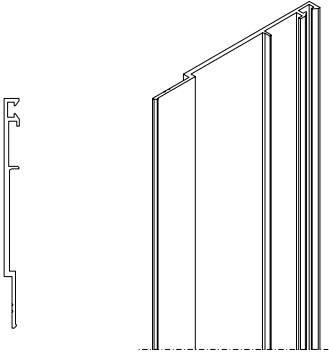
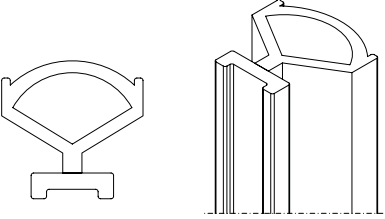
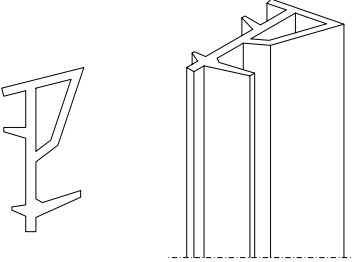
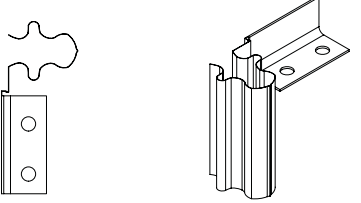
Das Einfeldsystem, mit nur einer Spannweite, wird im Allgemeinen für Fenster und Sattel-Lichtbänder verwendet oder bei Anwendungen, bei denen die Paneele nur an den Rändern aufgelegt werden.



Das Mehrfeldsystem wird im Allgemeinen für Fassaden oder für Anwendungen verwendet, bei denen die Platten an den Rändern und in Längsrichtung auf Zwischenpfetten aufgelegt werden.

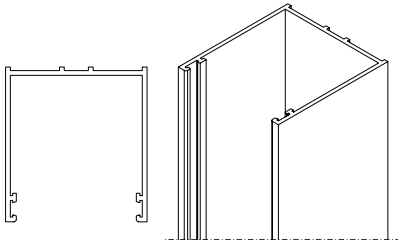
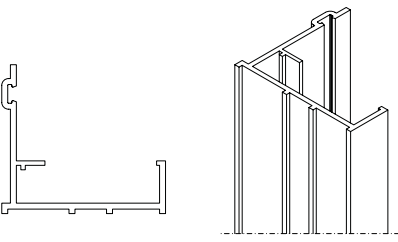
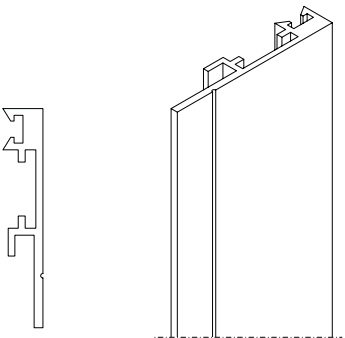
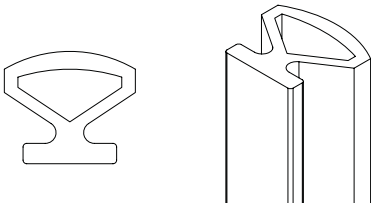
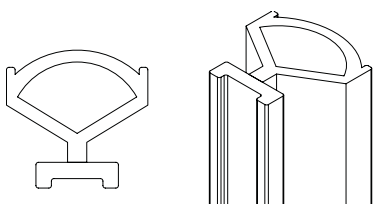
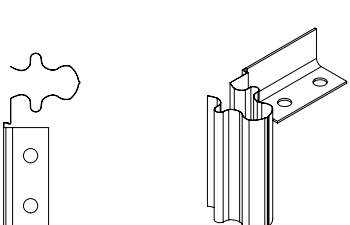
# Zubehör für Exolon® Panel 40 3P, 40 5PX, 40-9P

## System mit thermischer Trennung

ZUBEHÖR	CODE	BESCHREIBUNG	VERWENDUNG
	39100409	<ul style="list-style-type: none"> <li>L-Profil aus eloxiertem Aluminium mit thermischer Trennung</li> <li>für eine Dicke von 40 mm</li> <li>Länge: 6.500 mm</li> </ul>	Oberes, unteres und seitliches Profil
	39100441	<ul style="list-style-type: none"> <li>Befestigungselement aus eloxiertem Aluminium</li> <li>für eine Dicke von 40 mm</li> <li>Länge: 6.500 mm</li> </ul>	Paneel Befestigungselement in Verbindung mit 39100409
	39100465	<ul style="list-style-type: none"> <li>EPDM Dichtung P03</li> </ul>	39100409 obere, untere und seitliche Profildichtungen 39100441 Dichtung des oberen und seitlichen Befestigungselements
	39100481	<ul style="list-style-type: none"> <li>EPDM Dichtung BO</li> </ul>	39100441 Dichtung für Paneel-Befestigungselement im unteren Bereich
	39100048	<ul style="list-style-type: none"> <li>Stahlhaken</li> </ul>	Stahlhaken für Paneel Befestigung

# Zubehör für Exolon® Panel 40 3P, 40 5PX, 40-9P

## System ohne thermische Trennung

ZUBEHÖR	CODE	BESCHREIBUNG	VERWENDUNG
	39100425	<ul style="list-style-type: none"> <li>Eloxiertes Aluminiumprofil (10 micron)</li> <li>für eine Dicke von 40 mm</li> <li>Länge: 6.500 mm</li> <li>Gewicht 1,001 kg/m</li> <li>UNI 9006/1 6060 Legierung</li> </ul>	Oberes Profil
	39100433	<ul style="list-style-type: none"> <li>L-Profil aus eloxiertem Aluminium (10 micron)</li> <li>für eine Dicke von 40 mm</li> <li>Länge: 6.500 mm</li> <li>Gewicht 0,618 kg/m</li> <li>UNI 9006/1 6060 Legierung</li> </ul>	Unteres und seitliches Profil
	39100449	<ul style="list-style-type: none"> <li>Befestigungselement aus eloxiertem Aluminium</li> <li>für eine Dicke von 40 mm</li> <li>Länge: 6.500 mm</li> <li>Gewicht 0,264 kg/m</li> <li>UNI 9006/1 6060 Legierung</li> </ul>	Panel Befestigungselement in Verbindung mit 39100433
	39100457	<ul style="list-style-type: none"> <li>EPDM Dichtung P01</li> </ul>	Dichtung für Profile 39100425 39100433
	39100465	<ul style="list-style-type: none"> <li>EPDM Dichtung P03</li> </ul>	39100449 Dichtung für Panel-Befestigungselement
	33100048	<ul style="list-style-type: none"> <li>Stahlhaken</li> </ul>	Stahlhaken für Panel Befestigung

# Installation

Wir haben die Lösung für jede Installationsherausforderung.



Befestigungshaken aus Edelstahl, der die seitliche Feder am Plattenende nahtlos umschließt



Das spezielle obere Profil, ermöglicht die Ausdehnung der Platten. Die thermisch getrennte Lösung, bestehend aus zwei Profilen, ermöglicht eine einfache Installation.

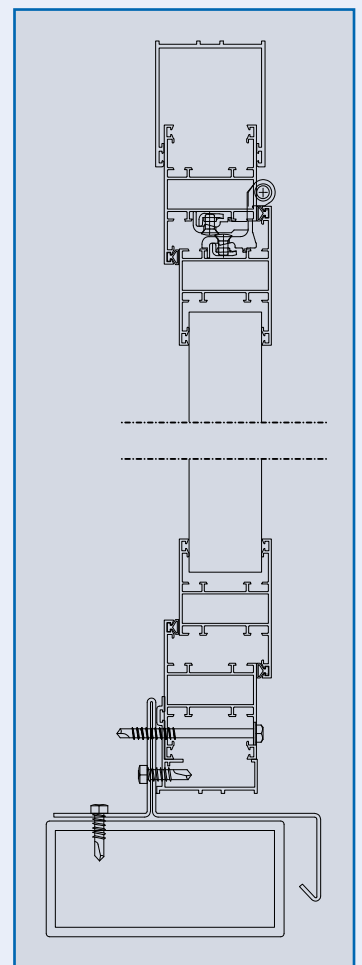


Das spezielle, zweiteilige Bodenprofil sorgt für die einfache Montage der Paneele und der Dichtungen.

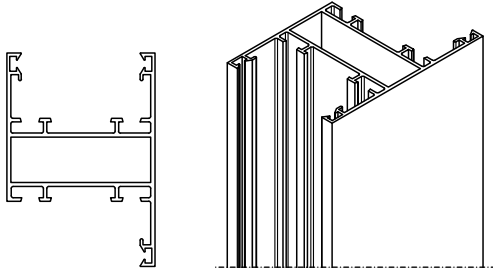
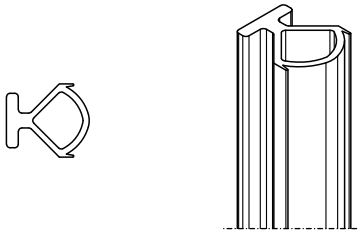
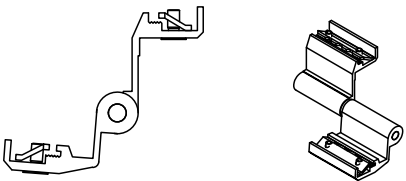
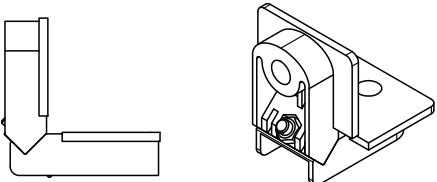
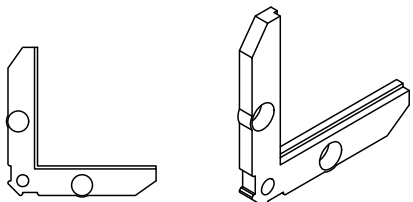
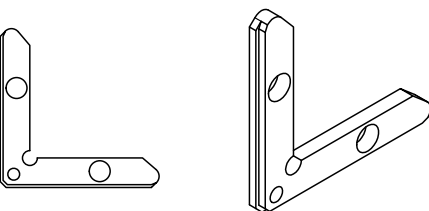
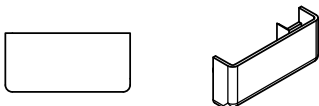
4



Typische Fensterlösung



# Zubehör für ein Kippfenster

ZUBEHÖR	CODE	BESCHREIBUNG
	39100505	• Fenster-Profile ALU 40,00 6500 R50
	39100465	• Dichtung für Paneel-Befestigungselement
	33100112	• Scharnier R50, RAL 9006
	33100144	• Verbindungsstück R50
	33100136	• Winkel R50 innen 12x4,5 FUJI2020B
	33100128	• Winkel R50 außen 11,2x4,5 FUJI2013
	33100120	• Entwässerungskappe



# Referenzobjekt

Polycarbonat-Fassade mit Exolon® Panel 40 9P





Bauherr: Commune of Bobrowniki  
Architekt: Projekt Plus Architekci Sp. z o.o.  
Generalunternehmer: Przedsiębiorstwo Budowlane ANBUD Sp.z o.o.  
Bauunternehmer der Polycarbonat-Fassade: MATBUD Sp.z o.o.



**exolon**  
GROUP



GOING BEYOND

Exolon Group S.p.A  
Strada Di Vagno 15/A –  
05035 Nera Montoro (TR)  
Italien

[sales@exolongroup.com](mailto:sales@exolongroup.com)  
[www.exolongroup.com](http://www.exolongroup.com)

Es liegt außerhalb unserer Kontroll- und Einflussmöglichkeiten, in welcher Art und Weise und zu welchem Zweck Sie unsere Produkte, technischen Unterstützungen sowie Informationen (unabhängig ob mündlich, schriftlich oder anhand von Produktionsbewertungen erhalten) einschließlich vorgeschlagener Formulierungen und Empfehlungen anwenden und/oder einsetzen. Daher ist es unerlässlich, dass Sie unsere Produkte, technischen Unterstützungen und Informationen sowie Formulierungen und Empfehlungen eigenverantwortlich daraufhin überprüfen, ob sie für die von Ihnen beabsichtigten Zwecke und Anwendungen auch tatsächlich geeignet sind. Eine anwendungsspezifische Untersuchung muss mindestens eine Überprüfung auf Eignung in technischer Hinsicht sowie hinsichtlich Gesundheit, Sicherheit und Umwelt umfassen. Derartige Untersuchungen wurden nicht notwendigerweise von Exolon Group durchgeführt. Der Verkauf aller Produkte erfolgt – sofern nicht schriftlich anders mit uns vereinbart – ausschließlich nach Maßgabe unserer Allgemeinen Verkaufsbedingungen, die wir Ihnen auf Wunsch gerne zusenden. Alle Informationen und sämtliche technische Unterstützung erfolgen ohne Gewähr (jederzeitige Änderungen vorbehalten). Es wird ausdrücklich vereinbart, dass Sie jegliche Haftung (Verschuldenshaftung, Vertragshaftung und anderweitig) für Folgen aus der Anwendung unserer Produkte, unserer technischen Unterstützung und unserer Informationen selber übernehmen und uns von aller diesbezüglichen Haftung freistellen. Hierin nicht enthaltene Aussagen oder Empfehlungen sind nicht autorisiert und verpflichten uns nicht. Keine hierin gemachte Aussage darf als Empfehlung verstanden werden, bei der Nutzung eines Produkts etwaige Patentansprüche in Bezug auf Werkstoffe oder deren Verwendung zu verletzen. Es wird keine konkludente oder tatsächliche Lizenz aufgrund irgendwelcher Patentansprüche gewährt. Exolon® ist eine eingetragene Marke der Exolon Group.  
Edition: 2024 · Order-No.: MF0401 e · Printed in Germany