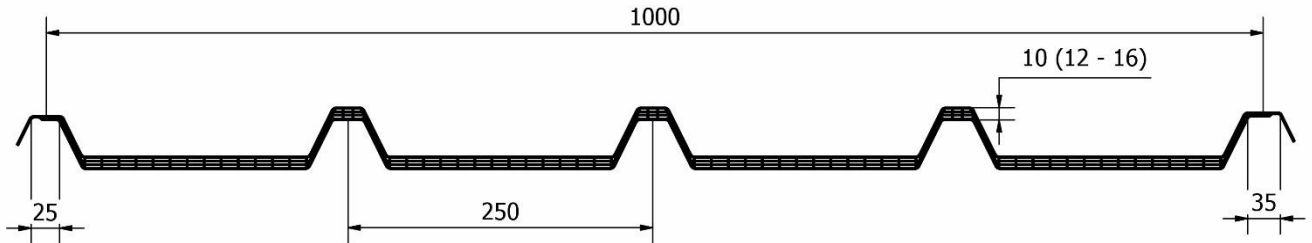


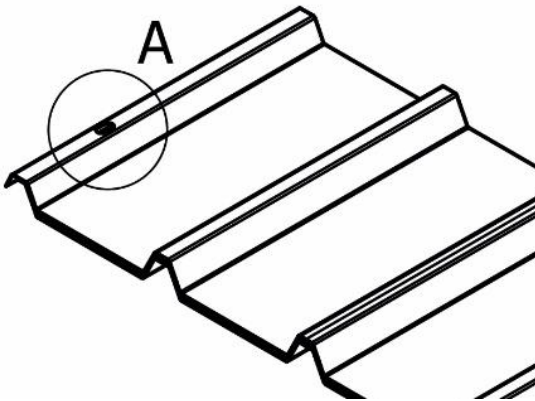
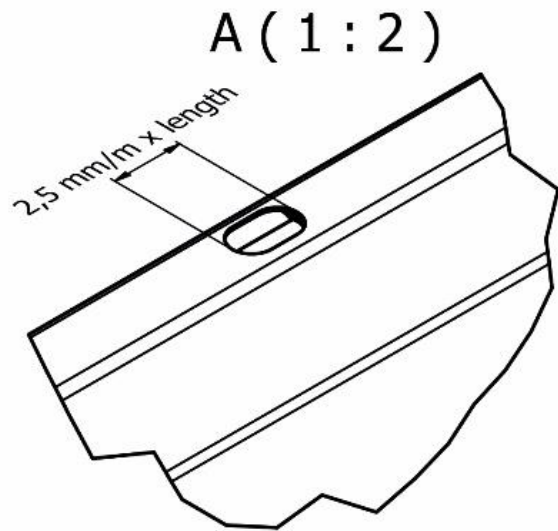
Manuel technique, Mars 2023

## Exolon® multi UV Greca 5G Guide de pose



L'Exolon® multi UV Greca 5G est conçu pour créer des toitures sur toute la pente (du faitage à l'avant-toit). Il peut être combiné avec des panneaux d'isolation courants.

La pose nécessite des trous dédiés sur la crête des panneaux qui permettent de positionner les vis en fonction des pannes de la structure porteuse et de la dilatation thermique des plaques en polycarbonate.



Nous suggérons d'effectuer des trous oblongs tous les 500 mm sur la longueur du panneau.

Nous n'avons aucun moyen de contrôle ni influence sur la façon dont nos produits, notre assistance technique ou nos informations (verbales, écrites ou sous forme de rapports de fabrication), y compris les propositions de formulation ou recommandations, sont utilisés et/ou exploités. C'est la raison pour laquelle il est impératif que vous contrôliez préalablement les produits, l'assistance technique, les informations ainsi que les formulations et recommandations qui vous ont été fournies afin de vérifier leur conformité à l'utilisation et aux applications auxquelles vous les destinez. Ce contrôle doit être spécifique à l'application envisagée et doit au moins comprendre un contrôle technique et un contrôle de conformité aux normes requises en matière de santé, de sécurité et d'environnement. Un tel contrôle n'a pas nécessairement été effectué par Exolon Group. Sauf accord contraire par écrit, la vente de tous nos produits est régie exclusivement par nos Conditions générales de vente, disponibles sur simple demande. Toutes les informations et l'assistance technique dans son ensemble ne font l'objet d'aucune garantie (sous réserve de modifications sans préavis). Il est expressément convenu que vous assumez l'entière responsabilité (responsabilité pour faute, responsabilité contractuelle et autre) de l'utilisation de nos produits, de notre assistance technique et de nos informations et que vous nous exonérez, par conséquent, de toute responsabilité à cet égard. Toute autre déclaration ou recommandation non spécifiée dans ce document sera réputée nulle et non avenue et n'engage en aucune manière notre responsabilité. Aucune des déclarations faites dans ce document ne saurait être interprétée comme une incitation, lors de l'utilisation d'un produit, à violer une quelconque revendication de brevet relatif à un matériau ou à son utilisation. Aucune licence implicite ou réelle ne saurait être concédée en vertu d'une quelconque revendication de brevet.

Manuel technique, Mars 2023

## Exolon® multi UV Greca 5G Guide de pose

Par conséquent, les vis utilisées pour la fixation doivent être fournies avec des joints appropriés pour éviter toute infiltration d'eau.

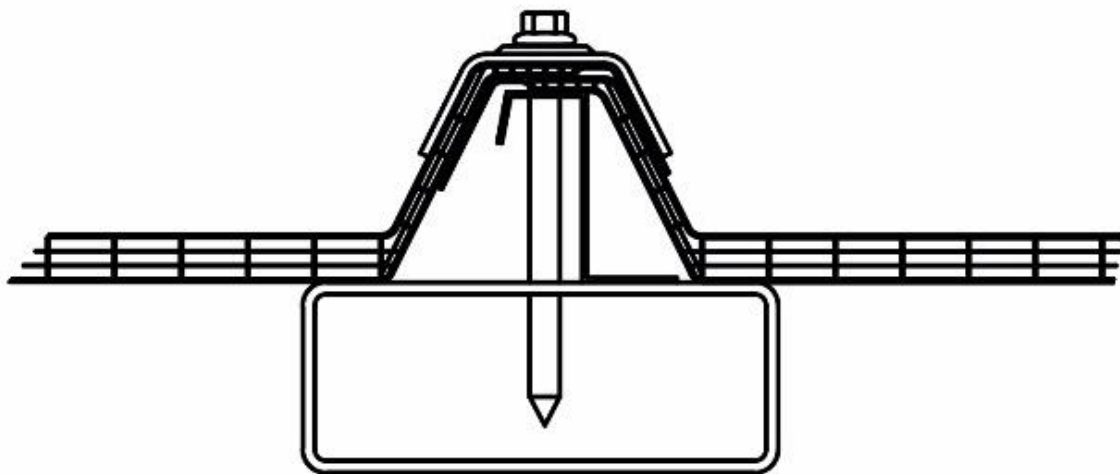
Pour les toitures supérieures à 6 m de long, il est recommandé d'utiliser des plaques superposées avec une profondeur de chevauchement d'au moins 200 mm.

Un joint adhésif en polyéthylène (ou compatible avec un matériau en polycarbonate) entre les deux plaques superposées est préconisé.

Il convient aussi de fixer Exolon® multi UV Greca 5G à toutes les pannes :

Si la distance entre les pannes est supérieure à 1 500 mm, nous vous suggérons de soutenir le produit avec une fixation supplémentaire au centre.

Lors de l'installation du panneau, en cas de solution continue, un élément de support métallique doit être placé au niveau de chaque panne (*ce dernier n'est pas fourni par Exolon Group*).



Exolon Group S.p.A  
Strada Di Vagno 15/A –  
05035 Nera Montoro (TR)

Italie

[www.exolongroup.com](http://www.exolongroup.com)  
[sales@exolongroup.com](mailto:sales@exolongroup.com)

exolon®  
multi UV

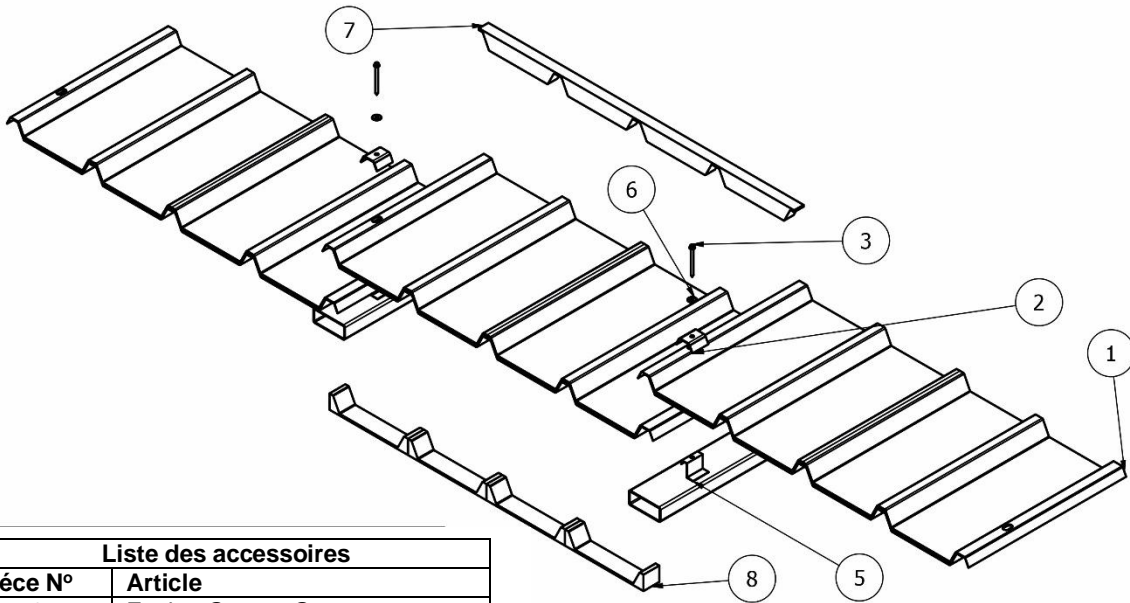
**Manuel technique, Mars 2023**

## Exolon® multi UV Greca 5G Guide de pose

Exolon® multi UV Greca 5G est livré soudé aux extrémités, ce qui réduit l'infiltration d'eau &/ou de saleté mais n'empêche pas la formation d'humidité à l'intérieur des chambres à air d'Exolon® Greca 5G (cf. phénomène naturel lié aux propriétés du matériau).

Les petits trous sur le bord ne sont pas considérés comme des défauts. Ils peuvent être comblés avec une fine couche de silicone compatible avec le polycarbonate.

Dans le faîtage et les avant-toits, installer l'entretoise PE spécifique pour fermer l'espace en-dessous (gouttière) (8) et au-dessus (haut) de la forme (7)



**Liste des accessoires**

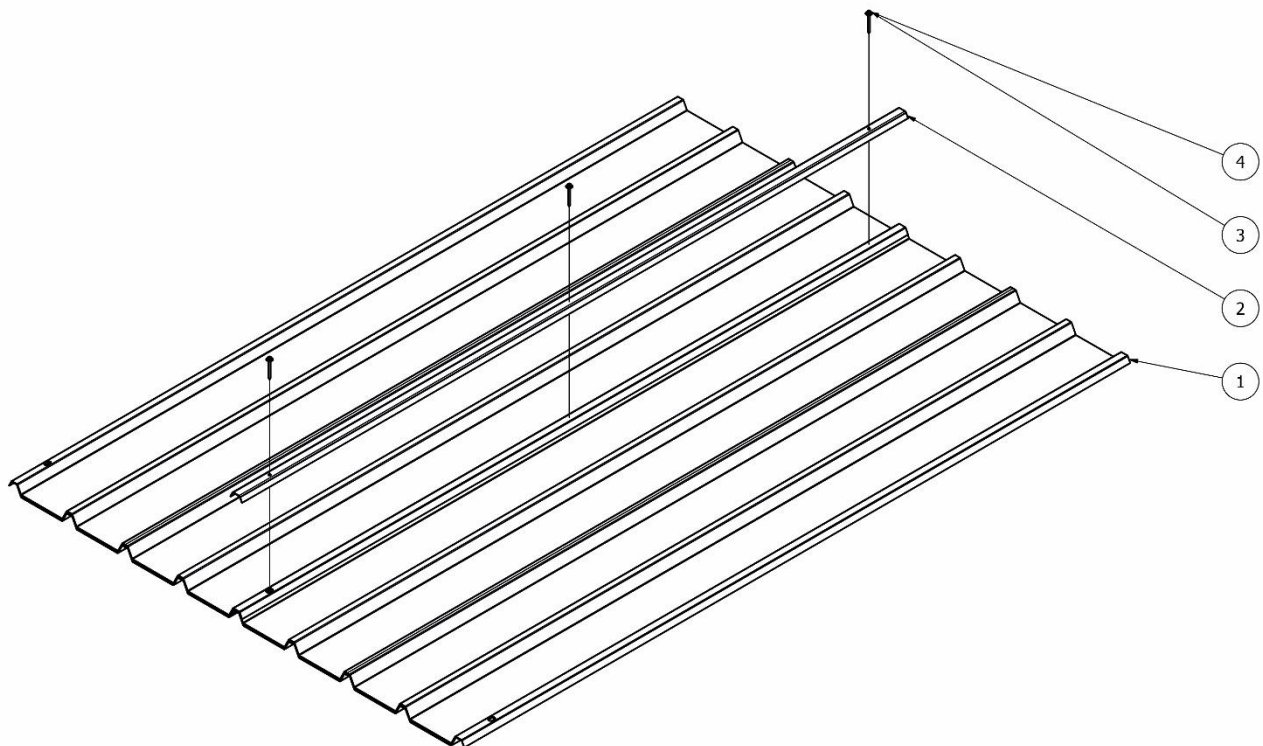
Pièce N°	Article
1	Exolon Greca 5G
2	Element de fixation de l'Exolon Greca
3	Vis autoforeuse de 6.3x80
5	Element de soutien de l'Exolon Greca
6	Rondelle pour la vis
7	Joint supérieur
8	Joint inférieur

Nous n'avons aucun moyen de contrôle ni influence sur la façon dont nos produits, notre assistance technique ou nos informations (verbales, écrites ou sous forme de rapports de fabrication), y compris les propositions de formulation ou recommandations, sont utilisés et/ou exploités. C'est la raison pour laquelle il est impératif que vous contrôliez préalablement les produits, l'assistance technique, les informations ainsi que les formulations et recommandations qui vous ont été fournis afin de vérifier leur conformité à l'utilisation et aux applications auxquelles vous les destinez. Ce contrôle doit être spécifique à l'application envisagée et doit au moins comprendre un contrôle technique et un contrôle de conformité aux normes requises en matière de santé, de sécurité et d'environnement. Un tel contrôle n'a pas nécessairement été effectué par Exolon Group. Sauf accord contraire par écrit, la vente de tous nos produits est régie exclusivement par nos Conditions générales de vente, disponibles sur simple demande. Toutes les informations et l'assistance technique dans son ensemble ne font l'objet d'aucune garantie (sous réserve de modifications sans préavis). Il est expressément convenu que vous assumez l'entière responsabilité (responsabilité pour faute, responsabilité contractuelle et autre) de l'utilisation de nos produits, de notre assistance technique et de nos informations et que vous nous exonérez, par conséquent, de toute responsabilité à cet égard. Toute autre déclaration ou recommandation non spécifiée dans ce document sera réputée nulle et non avenue et n'engage en aucune manière notre responsabilité. Aucune des déclarations faites dans ce document ne saurait être interprétée comme une incitation, lors de l'utilisation d'un produit, à violer une quelconque revendication de brevet relatif à un matériau ou à son utilisation. Aucune licence implicite ou réelle ne saurait être concédée en vertu d'une quelconque revendication de brevet.

**Manuel technique, Mars 2023**

**Exolon® multi UV Greca 5G**  
Guide de pose

L'élément de fixation n°2 peut aussi être remplacé par un profilé adapté (*non fourni par Exolon Group*) comme indiqué sur l'image ci-dessous :



Liste des accessoires	
Pièce N°	Article
1	Exolon Greca 5G
2	Element de fixation de l'Exolon Greca
3	Rondelle pour la vis
4	Vis autoforeuse de 6.3x80

Exolon Group S.p.A  
Strada Di Vagno 15/A –  
05035 Nera Montoro (TR)

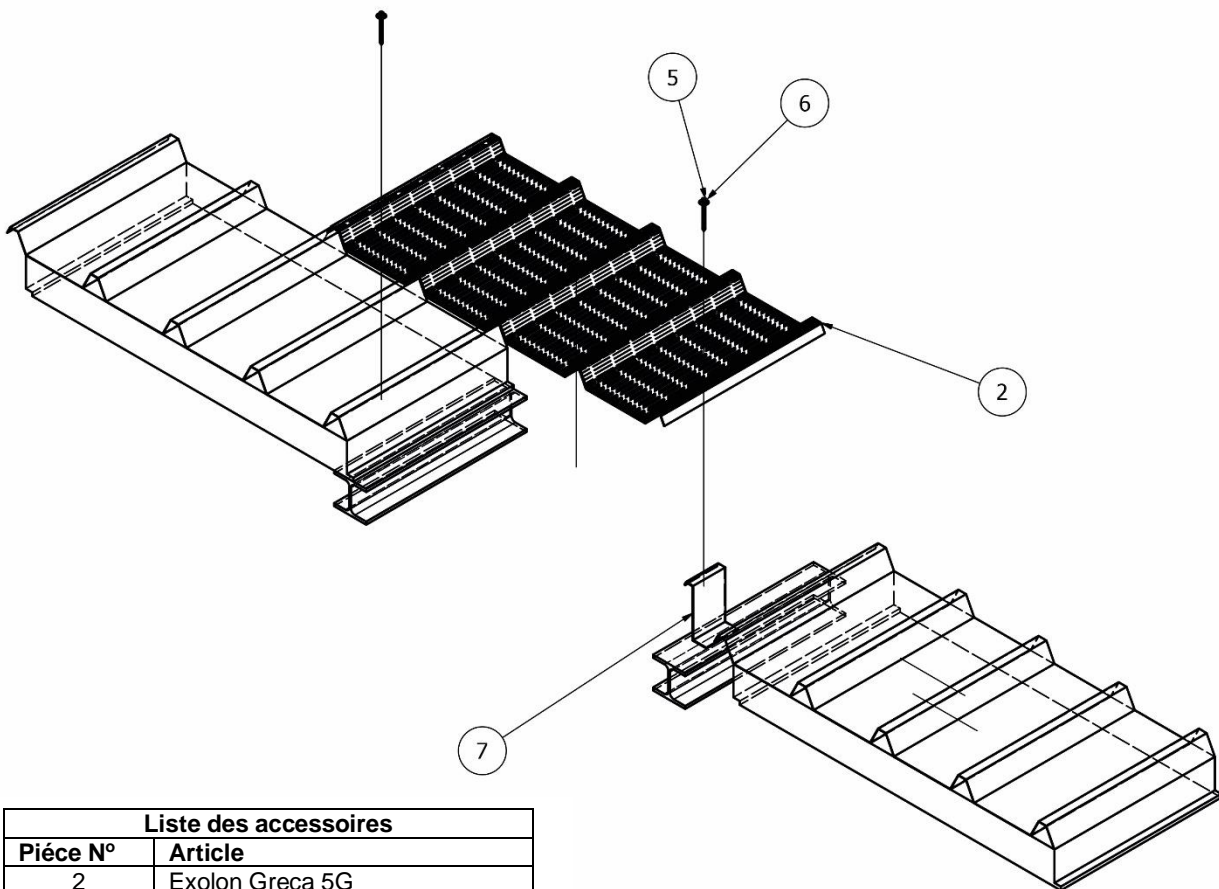
Italie

www.exolongroup.com  
sales@exolongroup.com

**Manuel technique, Mars 2023**

## Exolon® multi UV Greca 5G Guide de pose

Il est possible d'installer Exolon® multi UV Greca 5G avec des panneaux sandwich adaptés, comme illustré ci-dessous :



Liste des accessoires	
Pièce N°	Article
2	Exolon Greca 5G
5	Vis autoforeuse de 6.3x80
6	Rondelle pour la vis
7	Element de soutien de l'Exolon Greca

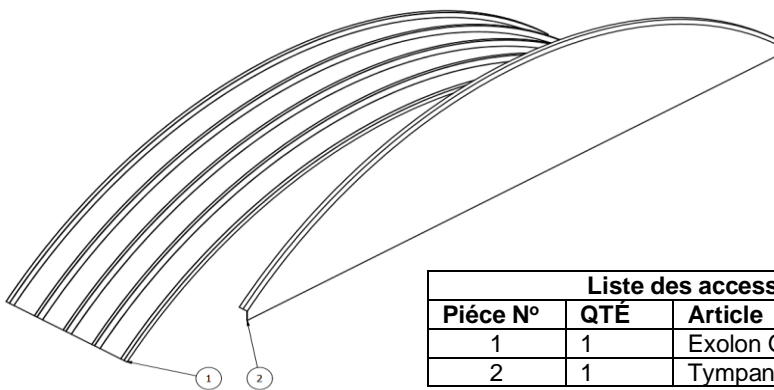
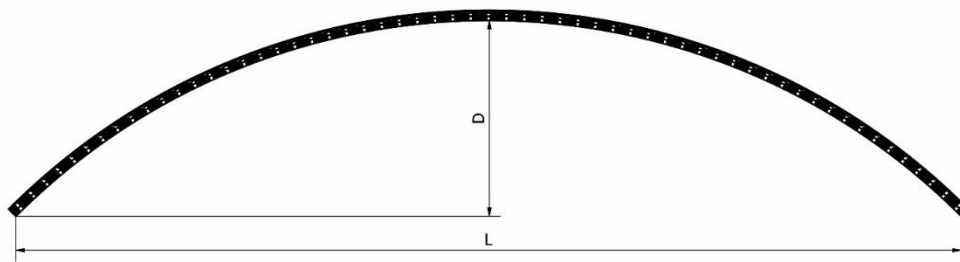
(7) n'est pas fourni par Exolon Group.

Nous n'avons aucun moyen de contrôle ni influence sur la façon dont nos produits, notre assistance technique ou nos informations (verbales, écrites ou sous forme de rapports de fabrication), y compris les propositions de formulation ou recommandations, sont utilisés et/ou exploités. C'est la raison pour laquelle il est impératif que vous contrôliez préalablement les produits, l'assistance technique, les informations ainsi que les formulations et recommandations qui vous ont été fournis afin de vérifier leur conformité à l'utilisation et aux applications auxquelles vous les destinez. Ce contrôle doit être spécifique à l'application envisagée et doit au moins comprendre un contrôle technique et un contrôle de conformité aux normes requises en matière de santé, de sécurité et d'environnement. Un tel contrôle n'a pas nécessairement été effectué par Exolon Group. Sauf accord contraire par écrit, la vente de tous nos produits est régie exclusivement par nos Conditions générales de vente, disponibles sur simple demande. Toutes les informations et l'assistance technique dans son ensemble ne font l'objet d'aucune garantie (sous réserve de modifications sans préavis). Il est expressément convenu que vous assumez l'entière responsabilité (responsabilité pour faute, responsabilité contractuelle et autre) de l'utilisation de nos produits, de notre assistance technique et de nos informations et que vous nous exonérez, par conséquent, de toute responsabilité à cet égard. Toute autre déclaration ou recommandation non spécifiée dans ce document sera réputée nulle et non avenue et n'engage en aucune manière notre responsabilité. Aucune des déclarations faites dans ce document ne saurait être interprétée comme une incitation, lors de l'utilisation d'un produit, à violer une quelconque revendication de brevet relatif à un matériau ou à son utilisation. Aucune licence implicite ou réelle ne saurait être concédée en vertu d'une quelconque revendication de brevet.

**Manuel technique, Mars 2023**

## Exolon® multi UV Greca 5G Guide de pose

Pour les applications incurvées, Exolon® multi UV Greca 5G est livrable déjà cintré selon un rayon de courbure de 3.300 mm.



Liste des accessoires		
Pièce N°	QTÉ	Article
1	1	Exolon Greca 5G
2	1	Tympan

Rayon [mm]	L [mm]	D [mm]	Exolon Greca longueur [mm]
3300	1490	85	1500
3300	1970	150	2000
3300	2440	234	2500
3300	2900	335	3000
3300	3760	588	4000
3300	4535	903	5000

Exolon Group S.p.A  
Strada Di Vagno 15/A –  
05035 Nera Montoro (TR)

Italie

www.exolongroup.com  
sales@exolongroup.com

## Manuel technique, Mars 2023

# Exolon® multi UV Greca 5G Guide de pose

Exolon Group est en mesure de fournir les couvercles appropriés pour fermer les ouvertures latérales. Veuillez nous contacter pour connaître les dimensions pouvant vous être proposées.

### Conseil d'installation :

L'installation d'un seul Exolon® multi UV Greca 5G courbé entre deux panneaux sandwich, peut être réalisée sans support supplémentaire si la longueur de la feuille Greca elle-même ne dépasse pas 2500 mm.

Si une série de panneaux d'Exolon® multi UV Greca 5G doit être installée, il est recommandé de ne pas dépasser une longueur de 1700 mm s'il n'y a pas de support supplémentaire.

**Pour obtenir des informations sur la tenue aux charges du produit, nous vous invitons à contacter notre service d'assistance technique.**

Nous n'avons aucun moyen de contrôle ni influence sur la façon dont nos produits, notre assistance technique ou nos informations (verbales, écrites ou sous forme de rapports de fabrication), y compris les propositions de formulation ou recommandations, sont utilisés et/ou exploités. C'est la raison pour laquelle il est impératif que vous contrôliez préalablement les produits, l'assistance technique, les informations ainsi que les formulations et recommandations qui vous ont été fournis afin de vérifier leur conformité à l'utilisation et aux applications auxquelles vous les destinez. Ce contrôle doit être spécifique à l'application envisagée et doit au moins comprendre un contrôle technique et un contrôle de conformité aux normes requises en matière de santé, de sécurité et d'environnement. Un tel contrôle n'a pas nécessairement été effectué par Exolon Group. Sauf accord contraire par écrit, la vente de tous nos produits est régie exclusivement par nos Conditions générales de vente, disponibles sur simple demande. Toutes les informations et l'assistance technique dans son ensemble ne font l'objet d'aucune garantie (sous réserve de modifications sans préavis). Il est expressément convenu que vous assumez l'entière responsabilité (responsabilité pour faute, responsabilité contractuelle et autre) de l'utilisation de nos produits, de notre assistance technique et de nos informations et que vous nous exonérez, par conséquent, de toute responsabilité à cet égard. Toute autre déclaration ou recommandation non spécifiée dans ce document sera réputée nulle et non avenue et n'engage en aucune manière notre responsabilité. Aucune des déclarations faites dans ce document ne saurait être interprétée comme une incitation, lors de l'utilisation d'un produit, à violer une quelconque revendication de brevet relatif à un matériau ou à son utilisation. Aucune licence implicite ou réelle ne saurait être concédée en vertu d'une quelconque revendication de brevet.