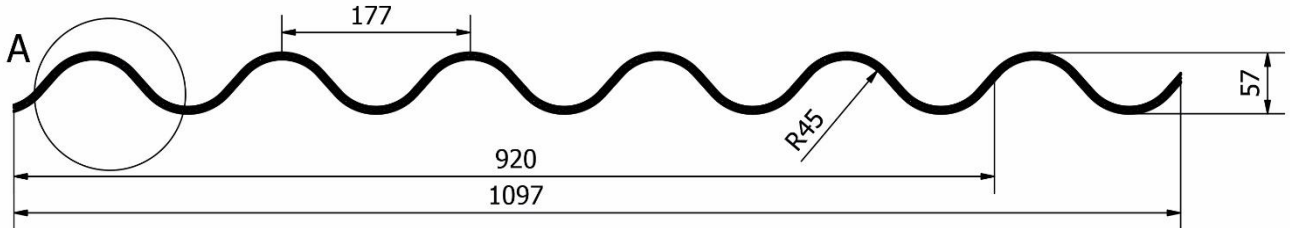


Manuel technique, Mars 2023

Exolon® multi UV Onda
Guide de pose



Vue détaillée A :

A (1 : 2)

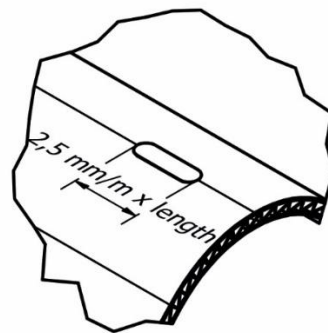
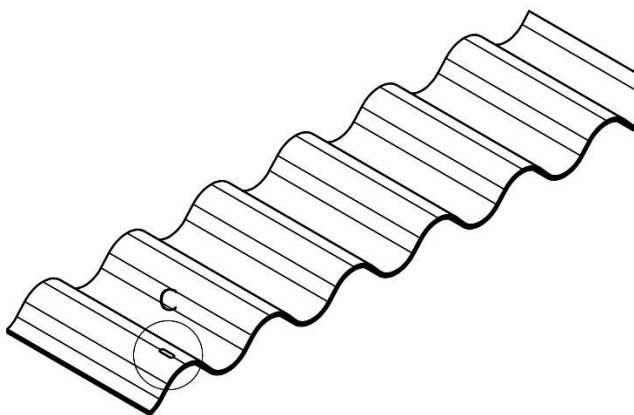


Exolon® multi UV Onda permet de créer des puits de lumière en combinaison avec des panneaux renforcés de fibres de verre, des tôles métalliques ou des lanterneaux filants.

La pose nécessite des trous dédiés sur la crête des vagues qui permettent de positionner les vis en fonction

des pannes de la structure porteuse et de la dilatation thermique des plaques en polycarbonate.

Nous conseillons d'effectuer des trous oblongs tous les 500 mm sur la longueur du panneau avec les dimensions suivantes :



Nous n'avons aucun moyen de contrôle ni influence sur la façon dont nos produits, notre assistance technique ou nos informations (verbales, écrites ou sous forme de rapports de fabrication), y compris les propositions de formulation ou recommandations, sont utilisés et/ou exploités. C'est la raison pour laquelle il est impératif que vous contrôliez préalablement les produits, l'assistance technique, les informations ainsi que les formulations et recommandations qui vous ont été fournies afin de vérifier leur conformité à l'utilisation et aux applications auxquelles vous les destinez. Ce contrôle doit être spécifique à l'application envisagée et doit au moins comprendre un contrôle technique et un contrôle de conformité aux normes requises en matière de santé, de sécurité et d'environnement. Un tel contrôle n'a pas nécessairement été effectué par Exolon Group. Sauf accord contraire par écrit, la vente de tous nos produits est régie exclusivement par nos Conditions générales de vente, disponibles sur simple demande. Toutes les informations et l'assistance technique dans son ensemble ne font l'objet d'aucune garantie (sous réserve de modifications sans préavis). Il est expressément convenu que vous assumez l'entière responsabilité (responsabilité pour faute, responsabilité contractuelle et autre) de l'utilisation de nos produits, de notre assistance technique et de nos informations et que vous nous exonérez, par conséquent, de toute responsabilité à cet égard. Toute autre déclaration ou recommandation non spécifiée dans ce document sera réputée nulle et non avenue et n'engage en aucune manière notre responsabilité. Aucune des déclarations faites dans ce document ne saurait être interprétée comme une incitation, lors de l'utilisation d'un produit, à violer une quelconque revendication de brevet relatif à un matériau ou à son utilisation. Aucune licence implicite ou réelle ne saurait être concédée en vertu d'une quelconque revendication de brevet.

Manuel technique, Mars 2023

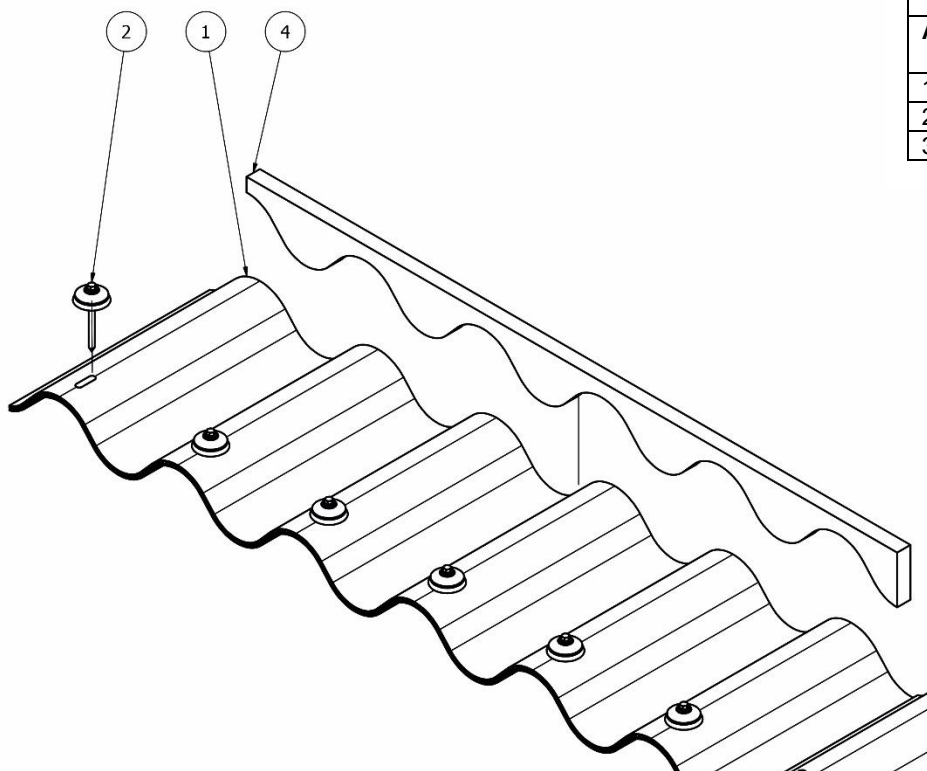
Exolon® multi UV Onda Guide de pose

Les vis utilisées pour la fixation doivent être fournies avec des joints appropriés pour éviter toute infiltration d'eau. Pour les pentes supérieures à 6 m de long, nous suggérons de superposer les plaques en tenant compte d'une profondeur de chevauchement d'au moins 200 mm.

Il est toujours recommandé de placer un joint adhésif en PE entre les deux plaques superposées.

Exolon® multi UV Onda est livré soudé aux extrémités, ce qui réduit l'infiltration d'eau &/ou de saleté mais n'empêche pas la formation d'humidité à l'intérieur des chambres à air d'**Exolon® multi UV Onda**, phénomène naturel lié aux propriétés du matériau polycarbonate.

La présence de petits trous sur le bord ne peut pas être considérée comme un défaut et ils peuvent être comblés par une fine couche de silicone compatible avec le polycarbonate.



Liste des pièces	
Article	Partie correspondante
1	Exolon Onda6
2	Vis + joint
3	Joint ondulé

Exolon Group S.p.A
Strada Di Vagno 15/A –
05035 Nera Montoro (TR)

Italie

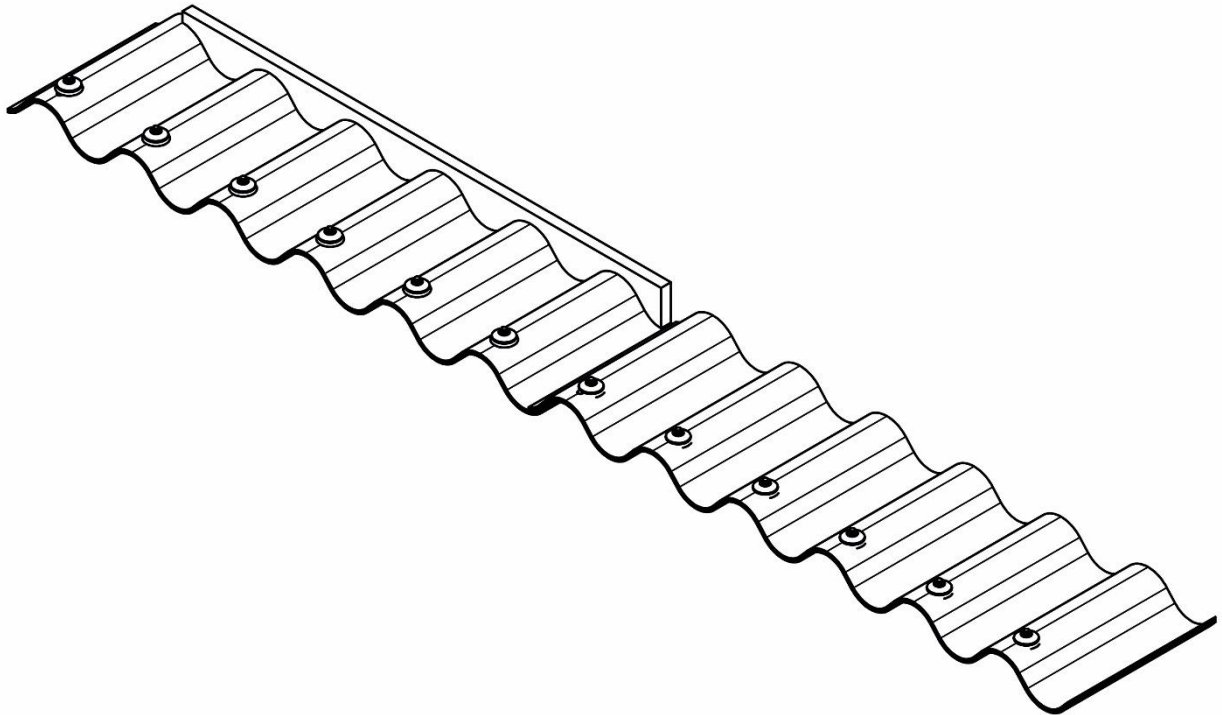
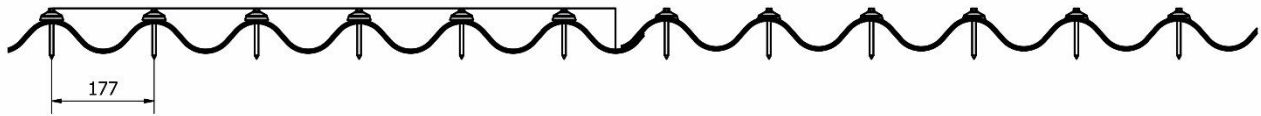
www.exolongroup.com
sales@exolongroup.com

exolon[®]
multi UV

Manuel technique, Mars 2023

Exolon® multi UV Onda Guide de pose

Les vis doivent être installées sur chaque crête avec le joint et la bague métallique appropriés ; la distance entre deux crêtes est de 177 mm.



Nous n'avons aucun moyen de contrôle ni influence sur la façon dont nos produits, notre assistance technique ou nos informations (verbales, écrites ou sous forme de rapports de fabrication), y compris les propositions de formulation ou recommandations, sont utilisés et/ou exploités. C'est la raison pour laquelle il est impératif que vous contrôliez préalablement les produits, l'assistance technique, les informations ainsi que les formulations et recommandations qui vous ont été fournis afin de vérifier leur conformité à l'utilisation et aux applications auxquelles vous les destinez. Ce contrôle doit être spécifique à l'application envisagée et doit au moins comprendre un contrôle technique et un contrôle de conformité aux normes requises en matière de santé, de sécurité et d'environnement. Un tel contrôle n'a pas nécessairement été effectué par Exolon Group. Sauf accord contraire par écrit, la vente de tous nos produits est régie exclusivement par nos Conditions générales de vente, disponibles sur simple demande. Toutes les informations et l'assistance technique dans son ensemble ne font l'objet d'aucune garantie (sous réserve de modifications sans préavis). Il est expressément convenu que vous assumez l'entière responsabilité (responsabilité pour faute, responsabilité contractuelle et autre) de l'utilisation de nos produits, de notre assistance technique et de nos informations et que vous nous exonérez, par conséquent, de toute responsabilité à cet égard. Toute autre déclaration ou recommandation non spécifiée dans ce document sera réputée nulle et non avenue et n'engage en aucune manière notre responsabilité. Aucune des déclarations faites dans ce document ne saurait être interprétée comme une incitation, lors de l'utilisation d'un produit, à violer une quelconque revendication de brevet relatif à un matériau ou à son utilisation. Aucune licence implicite ou réelle ne saurait être concédée en vertu d'une quelconque revendication de brevet.